

## ADJUSTABLE FASTENERS

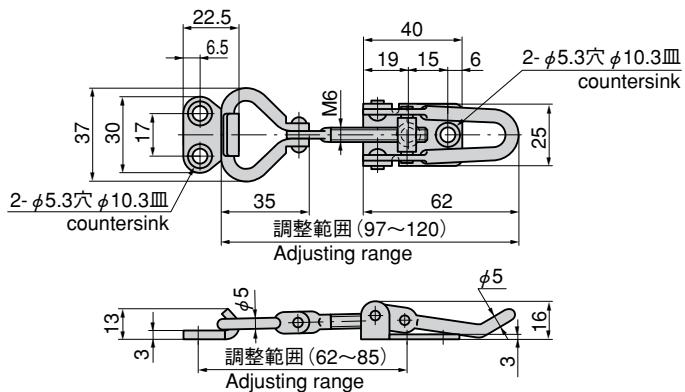
PAT.PEND.

### 特 徴 Feature

- 締代の調整ができます。
- 耐環境特性が優れています。
- ステンレス製で耐食性に優れています。
- Tightening margin can be adjusted.
- Excellent in environment resistance.
- Corrosion-resistant stainless steel is used.



C-1222N



仕 様	<ul style="list-style-type: none"> <li>● 製品質量：90g</li> <li>● 材 質：冷間圧延ステンレス鋼板(SUS304)</li> <li>● 表面仕上：バレル研磨</li> <li>● 引張荷重：588N(60kgf)</li> </ul>
用 途 納 期	<ul style="list-style-type: none"> <li>● 特殊車両・工作機械・船舶</li> <li>● 標準品・・・即納します</li> </ul>
Specifi- cations	<ul style="list-style-type: none"> <li>● Mass: 90g</li> <li>● Material: Cold rolled stainless steel plate(SUS304)</li> <li>● Finish: Barrel polishing</li> <li>● Tensile load: 588N(60kgf)</li> </ul>
Specific use	<ul style="list-style-type: none"> <li>● Specially-equipped vehicles, machine tools and ships</li> </ul>

商品番号 Product No.	RoHS	CAD	コード Code	単 価 Price	箱入数 Quantity per box
C-1222N	●	●	20915	¥1,350	60

- : RoHS指令対応品 ※箱単位をご相談下さい。
- ▲ : RoHS指令に対応可能です。お問合せ下さい。

