

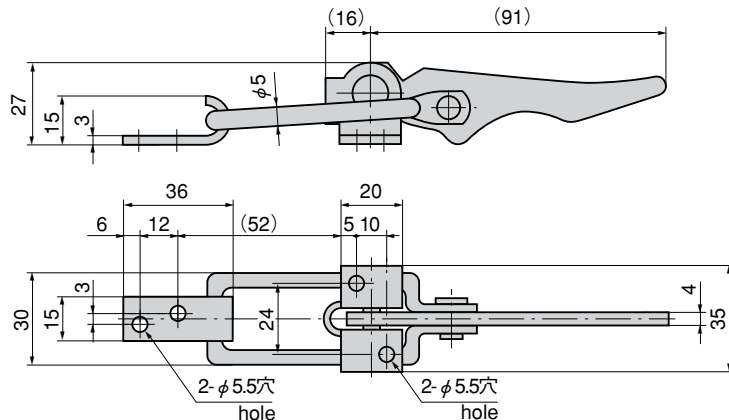
レバーファスナー

ステンレス製 C-1506 鉄製 C-506

LEVER FASTENERS



C-506



特徴 Feature

- 締付け力が優れています。
- Excellent in tightening strength.

[C-1506]

- 仕様
- 材質：ステンレス鋼板 (SUS304)
 - 表面仕上：バレル研磨
 - 引張荷重：294N (30kgf)

[C-506]

- 仕様
- 材質：冷間圧延鋼板 (SPCC)
 - 表面仕上：亜鉛めっきユニクロ処理 (MFZn)

- 用途
- コンテナの蓋止め用
- 納期
- 標準品・・・即納します

[C-1506]

- Specifications
- Material: Stainless steel plate (SUS304)
 - Finish: Barrel polishing
 - Tensile load: 294N (30kgf)

[C-506]

- Specifications
- Material: Cold rolled steel plate (SPCC)
 - Finish: Zinc plating unichrome treatment (MFZn)
- Specific use
- Cover stoppers for container

商品番号 Product No.	RoHS	CAD	製品質量(g) Mass	コード Code	単価 Price	箱入数 Quantity per box
C-1506	●	●	134	21332	¥1,050	70
C-506	▲	●		20726	¥310	70

※本図は締代0mmの場合です。
※Drawings show the tightening margin of 0mm.

● : RoHS指令対応品 ▲ : RoHS指令に対応可能です。お問合せ下さい。 ※箱単位はご相談下さい。

ファスナー

ラッチ錠

ドア
キャッチ

スナッチ
ロック

コントロール
センター

工業用
錠前

固定機器