

角型キャッチクリップ

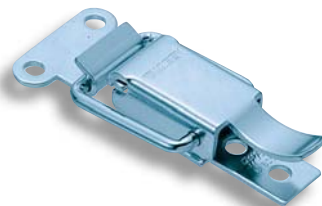
SNAP FASTENERS

C-505

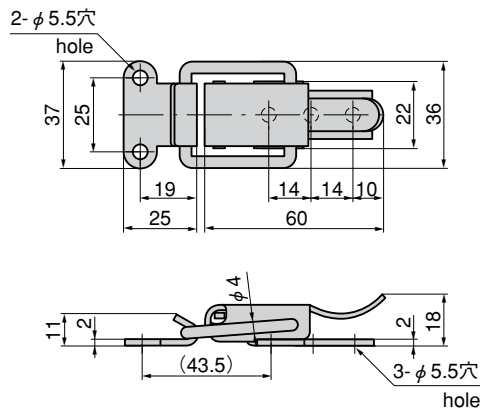


ファスナー

ラッチ錠

ドア
キャッチスナッチ
ロックコントロール
センター工業用
錠前周辺機器
(C)

C-505



※本図は締代0mmの場合です。
 ※Drawings show the tightening margin of 0mm.

特 徴 Feature

- 小型ですが強い締付け力が得られます。
- The small-sized but a powerful tightening force.

- 仕 様
- 製品質量：70g
 - 材 質：冷間圧延鋼板 (SPCC)
 - 表面仕上：亜鉛めっきユニクロム処理 (MFZn)
 - 引張荷重：294N (30kgf)
- 用 途
- 計測機器・自動販売機・工作機械
- 納 期
- 標準品・・・即納します

- Specifi-
cations
- Mass: 70g
 - Material: Cold rolled steel plate (SPCC)
 - Finish: Zinc plating unichrome treatment (MFZn)
 - Tensile load: 294N (30kgf)
- Specific use
- Measuring equipment, vending machines and machine tools

商品番号 Product No.	RoHS	CAD	コード Code	単 価 Price	箱入数 Quantity per box
C-505	▲	●	20725	¥140	50

- : RoHS指令対応品
 - ▲ : RoHS指令に対応可能です。
- ※箱単位はご相談下さい。
お問い合わせ下さい。