

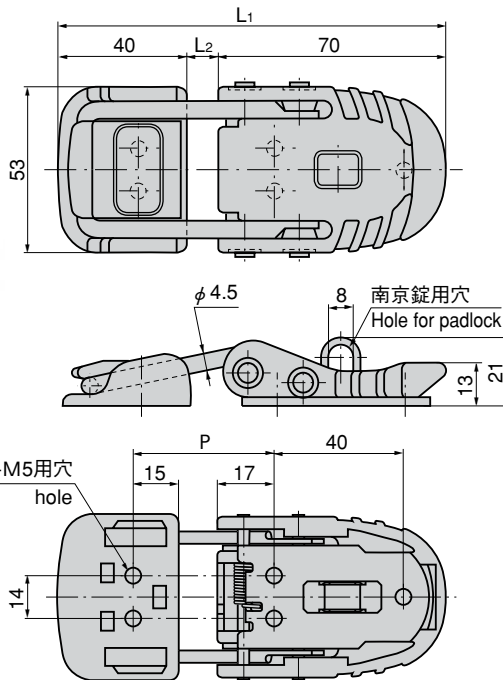
ワイヤーファスナー



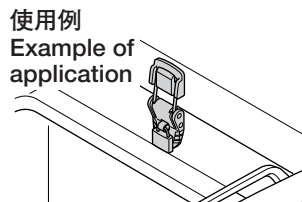
プラスチック製 **CP-329**

WIRE FASTENERS

ステンレスの強度とプラスチックの軽量を標準装備



※本図は締代0mmの場合です。
※Drawings show the tightening margin of 0mm.



特徴 Feature

- 負荷のかかる部分にステンレスを使用し強度を上げ、他の部分は軽量化のため樹脂を使用しています。
- 施錠時に取付けビスが外部から見えない安全設計
- 鍵穴付で南京錠で施錠できます。
- ワイヤアームの長さは3タイプから選べます。
- 樹脂とステンレスで耐食性に優れています。
- 南京錠で施錠ができます。
- Stainless steel is used for loaded parts to increase strength and plastics are used for other parts to decrease weight.
- Safety design that the installation screws are concealed when locked.
- Key hole is provided so padlock can be used.
- Three types of wire arm length are available.
- Corrosion-resistant plastics and stainless steel are used.
- Can be locked with a padlock

- 仕様 ● 材質
本体・受座 / ポリアミド66 (PA66)
アーム / ステンレス鋼棒 (SUS304)
- 標準色 : グレー
- 用途 ● 船舶・車両
- 納期 ● 標準品・・・即納します
- 備考 ● 他のカラーも製作致します。
● 南京錠C-555は1173ページをご参照下さい。

- Specifications ● Material:
Main body and catch: Polyamide 66 (PA66)
Arm: Stainless steel bar (SUS304)
- Standard color: Gray
- Specific use ● Ships (boats) and vehicles
- Remarks ● For padlock C-555, see page 1173.

商品番号 Product No.	RoHS	CAD	L ₁	L ₂	P	製品質量 (g) Mass	コード Code	単価 Price	箱入数 Quantity per box
CP-329-1	●	●	130	20	52	110	21774	¥1,200	30
CP-329-2	●	●	120	10	42	107	21775	¥1,200	
CP-329-3	●	●	110	—	32	105	21776	¥1,200	

● : RoHS指令対応品 ▲ : RoHS指令に対応可能です。 ※箱単位はご相談下さい。
お問合せ下さい。

C

ファスナー

ラッチ錠

ドア
キャッチ

スナッチ
ロック

コントロール
センター

工業用
錠前

周辺機器
(C)

フリーザー
金具