

# キャッチクリップ

チタン製 **C-2007**

ステンレス製 **C-1007**

鉄製 **C-7**

## CATCH CLIPS



ファスナー

ラッチ錠

ドア  
キャッチ

スナッチ  
ロック

コントロール  
センター

工業用  
錠前

周辺機器  
(C)

フリーザー  
金具



C-2007-1

C-1007-2

### 特徴 Feature

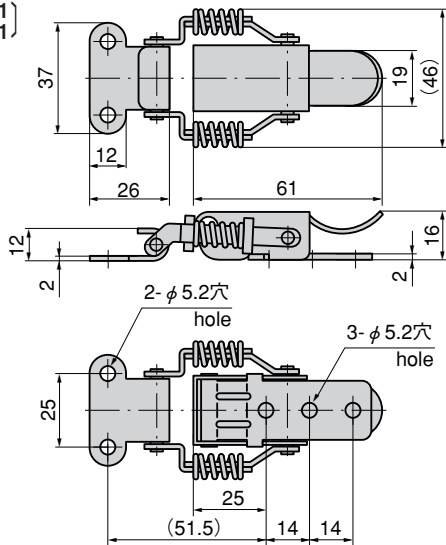
- チタン製で耐食性に優れています。(C-2007)
- スプリングの作用で締付けできます。
- It's made of pure titanium so it's corrosion-resistant. (C-2007)
- It can be tightened with spring.

- 仕様 ●下記表による。  
用途 ●計測機器・工作機械・船舶  
納期 ●標準品・・・即納します

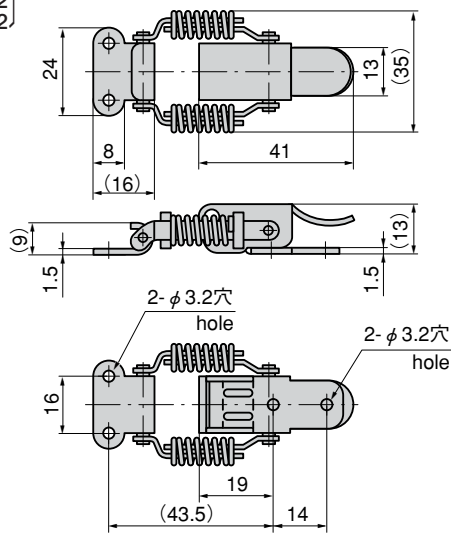
- Specifications ●See the table below.  
Specific use ●Measuring equipment, machine tools and ships

- Remarks ●Tensile load on the table is based on the tightening margin of 1mm.

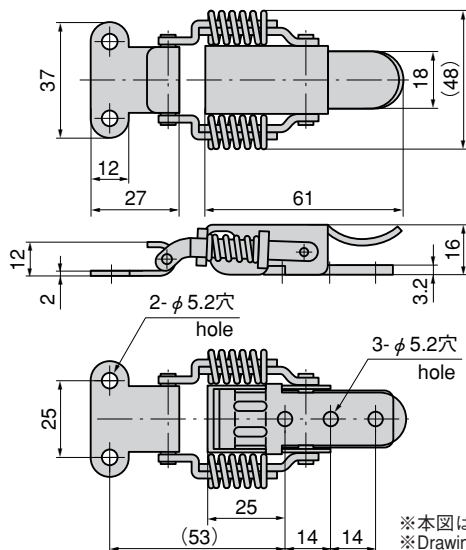
[C-2007-1]  
[C-1007-1]



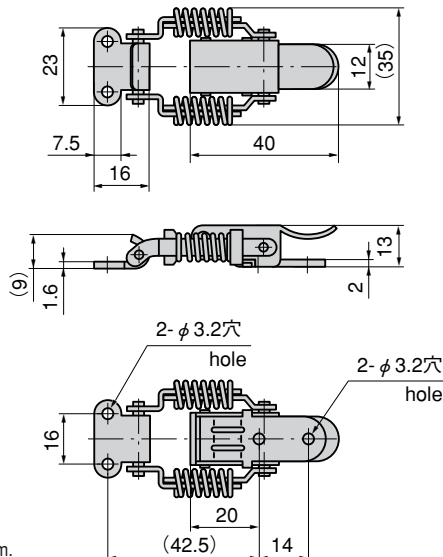
[C-2007-2]  
[C-1007-2]



[C-7-1]



[C-7-2]



※本図は締代0mmの場合です。  
※Drawings show the tightening margin of 0mm.

商品番号 Product No.	RoHS	CAD	引張荷重N(kgf) Tensile load			材質 Material	表面仕上 Finish	製品質量(g) Mass	コード Code	単価 Price	箱入数 Quantity per box
			締代 Tightening margin (mm)								
			1	2	3						
C-2007-1	●		170 (17.5)	210 (21.5)	245 (25)	純チタン2種 Pure titanium grade 2	ビーズショット処理 Beading process	46	23099		100
C-2007-2	●		59 (6)	64 (6.5)	74 (7.5)			20	23100		200
C-1007-1	●	●	176 (18)	205 (21)	224 (23)	冷間圧延ステンレス鋼板 (SUS304)	光沢バレル研磨 Gloss barrel polishing	78	20790	¥420	100
C-1007-2	●	●	68 (7)	83 (8.5)	103(10.5)	Cold rolled stainless steel plate		36	20791	¥250	200
C-7-1	●	●	156 (16)	181 (18.5)	216 (22)	冷間圧延鋼板 (SPCC)	亜鉛めっきユニクロ処理 (MFZn)	102	20015	¥240	100
C-7-2	▲		58 (6)	70 (7)	90 (9)	Cold rolled steel plate	Zinc plating unichrome treatment	38	20016	¥160	200

※締代は表記の範囲内で、ご使用下さい。※Use tightening margins within the ranges given. ●: RoHS指令対応品 ▲: RoHS指令に対応可能です。お問合せ下さい。※箱単位はご相談下さい。

E-mail Address