

ロック付キャッチクリップ

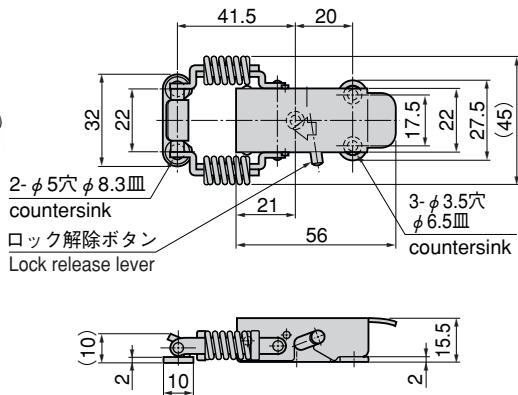


ステンレス製 **C-1546**

CATCH CLIPS WITH LOCK



C-1546-3



※本図は締代0mmの場合です。
 ※Drawings show the tightening margin of 0mm.

特徴 Feature

- ステンレス製で耐食性に優れています。
- レバーでロックする為、振動等で外れません。
- Corrosion-resistant stainless steel is used.
- Locking is performed automatically with the lever so it does not come off even if vibration occurs.

仕様 ● 製品質量：76g
 ● 材質：冷間圧延ステンレス鋼板 (SUS304)

用途 ● 表面仕上：バレル研磨
 ● 計測機器・工作機械・振動機器

Specifications ● Mass: 76g
 ● Material: Cold rolled stainless steel plate(SUS304)
 ● Finish: Barrel polishing

Specific use ● Measuring equipment, machine tools and vibration equipment.

商品番号 Product No.	RoHS	CAD	引張荷重N(kgf) Tensile load			コード Code	単価 Price	箱入数 Quantity per box
			締代 Tightening margin (mm)					
			1	2	3			
C-1546-3	●	●	50 (5.1)	75 (7.7)	100 (10.2)	23007	¥1,000	100

●：RoHS指令対応品 ▲：RoHS指令に対応可能です。お問合せ下さい。 ※箱単位はご相談下さい。
 ※締代は表記の範囲内で、ご使用下さい。 ※Use tightening margins within the ranges given.