

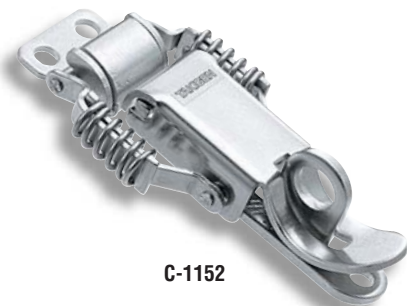
# 鍵穴付キャッチクリップ

ステンレス製 **C-1152** 鉄製 **C-152**

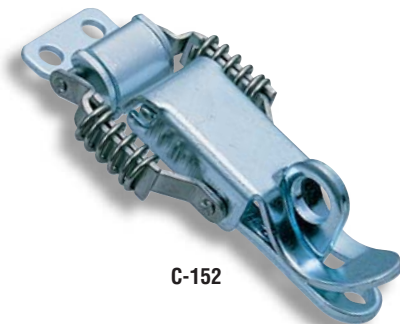
## CATCH CLIPS WITH KEYHOLES

### 特徴 Feature

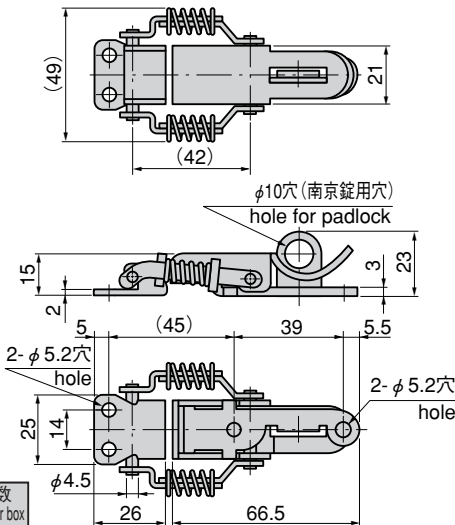
- 南京錠で施錠ができます。
- ステンレス製で耐食性に優れています。(C-1152)
- アーム部はステンレスを使用しており、錆にくく、締付け強度が優れています。(C-152)
- Can be locked with a padlock.
- Corrosion-resistant stainless steel is used. (C-1152)
- Arm uses stainless steel so it's rustproof and tightening strength is great. (C-152)



C-1152



C-152



#### [C-1152]

##### 仕様

- 材質：ステンレス鋼板 (SUS304)
- 表面仕上：光沢バレル研磨
- 引張荷重：締代1mmで196N (20kgf)

#### [C-152]

##### 仕様

- 材質  
本体・受け/冷間圧延鋼板 (SPCC)  
アーム/冷間圧延ステンレス鋼板 (SUS304)
- 表面仕上：本体・受け/亜鉛めっきユニクロ処理 (MFZn)
- 引張荷重：締代1mmで196N (20kgf)

##### 用途

- 中型筐体の蓋止め・計測機器・工作機械・農業機械・分電盤・船舶

##### 納期

- 標準品・・・即納します

##### 備考

- クロムめっき (MFCr) も製作致します。
- 南京錠 C-555 は 1173 ページ を ご 参照 下さい。

#### [C-1152]

##### Specifications

- Material: Stainless steel plate (SUS304)
- Finish: Gloss barrel polishing
- Tensile load (when the tightening margin is 1mm): 196N (20kgf)

#### [C-152]

##### Specifications

- Material  
Main body and catch: Cold rolled steel plate (SPCC)  
Arm: Cold rolled stainless steel plate (SUS304)
- Finish: Main body and catch: Zinc plating unichrome treatment (MFZn)
- Tensile load (when the tightening margin is 1mm): 196N (20kgf)

##### Specific use

- Cover stoppers for middle-sized cases, measuring equipment, machine tools, farm equipment, distribution boards and ships

##### Remarks

- For padlock C-555, see page 1173.

商品番号 Product No.	RoHS	CAD	製品質量(g) Mass	コード Code	単価 Price	箱入数 Quantity per box
C-1152	●	●	90	21290	¥700	100
C-152	●	●	90	20450	¥470	

- : RoHS指令対応品 ※箱単位はご相談下さい。
- ▲ : RoHS指令に対応可能です。お問い合わせ下さい。

※本図は締代0mmの場合です。  
※Drawings show the tightening margin of 0mm.



www.takigen.co.jp