

# 内側コーナー用三方締パチン錠

# ステンレス製 C-1445-1-CT

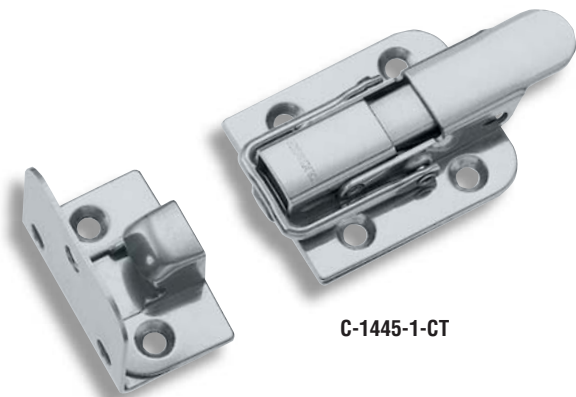
## FASTENERS

PAT.PEND.

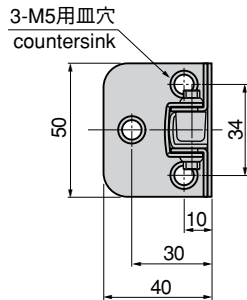
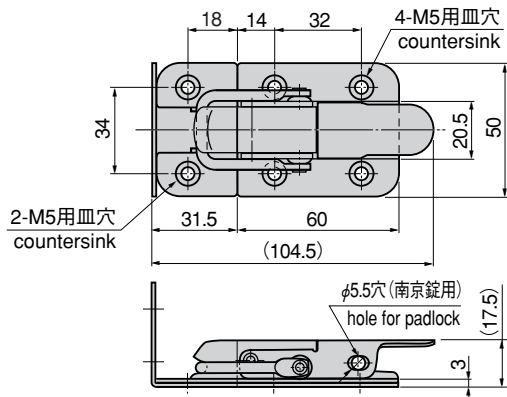


### 特 徴 Feature

- ステンレス製で耐食性に優れています。
- 受金具の中にデッドボルトが入り込むので三方向の締付けが可能です。
- 機器の内側のコーナーを引付け及び締付けが可能です。
- Corrosion-resistant stainless steel is used.
- The dead bolt is entered in the stopper plate, so the three-directional fastening is possible.
- Pulling and fastening of the equipment inside corners are possible.



C-1445-1-CT



※本図は締代0mmの場合です。  
※Drawings show the tightening margin of 0mm.

- 仕 様
- 製品質量：179g
  - 材 質：ステンレス鋼板(SUS304)
  - 表面仕上：バレル研磨
- 用 途
- 特装車・建設機械・振動機器
- 納 期
- 標準品・・・即納します
- 備 考
- 南京錠はC-555(1173ページ)をご参照下さい。

- Specifi-cations
- Mass: 179g
  - Material: Stainless steel plate (SUS304)
  - Finish: Barrel polishing
- Specific use
- Specially-equipped vehicles, construction and vibration
- Remarks
- For padlock C-555, see page 1173.

商品番号 Product No.	RoHS CAD	コード Code	単 価 Price	箱入数 Quantity per box
C-1445-1-CT	●	22809	¥1,700	30

● : RoHS指令対応品 ▲ : RoHS指令に対応可能です。お問合せ下さい。 ※箱単位はご相談下さい。