

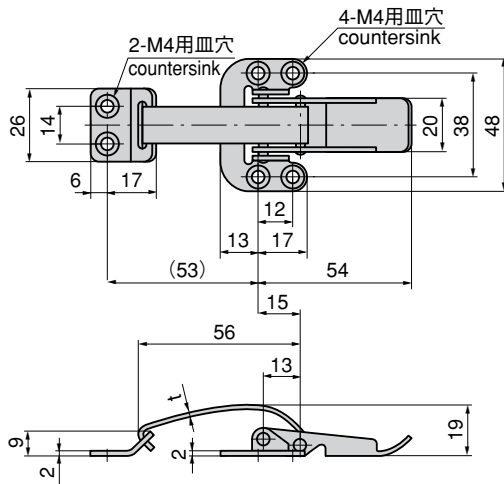
スーパークランプ1型

FASTENERS

ステンレス製 C-1137 鉄製 C-137



C-1137



※本図は締代0mmの場合です。
 ※Drawings show the tightening margin of 0mm.

特徴 Feature

- ステンレス製で耐食性に優れています。(C-1137)
- Corrosion-resistant stainless steel is used.(C-1137)

仕様 ●材 質：C-1137/冷間圧延ステンレス鋼板(SUS304)
 C-137/冷間圧延鋼板(SPCC)

- 表面仕上：C-1137/光沢バレル研磨
 C-137/亜鉛めっきユニクロ処理(MFZn)

- 引張荷重：締代0.5mmで196N(20kgf)

用途 ●小型コンテナ・農業機械・工作機械・自動販売機
 納期 ●標準品・・・即納します

Specifi- ●Material: C-1137: Cold rolled stainless steel plate (SUS304)
 cations C-137: Cold rolled steel plate (SPCC)

- Finish: C-1137: Gloss barrel polishing
 C-137: Zinc plating unichrome treatment (MFZn)

- Tensile load (when the tightening margin is 0.5mm): 196N (20kgf)

Specific use ●Small containers, farm equipment,
 machine tools and vending machines

| 商品番号 Product No. | RoHS | CAD | t | 製品質量(g) Mass | コード Code | 単 価 Price | 箱入数 Quantity per box |
|---------------------|------|-----|-----|-----------------|-------------|--------------|-------------------------|
| C-1137 | ● | ● | 1.5 | 80 | 20842 | ¥650 | 100 |
| C-137 | ▲ | ● | 1.6 | 80 | 20424 | ¥200 | 100 |

●：RoHS指令対応品 ▲：RoHS指令に対応可能です。お問合せ下さい。 ※箱単位はご相談下さい。

ファスナー

ラッチ錠

ドア
キャッチ

スナッチ
ロック

コントロール
センター

工業用
錠前

周辺機器
(C)

フリーザー