

## SNAP LOCKS WITH KEYHOLES

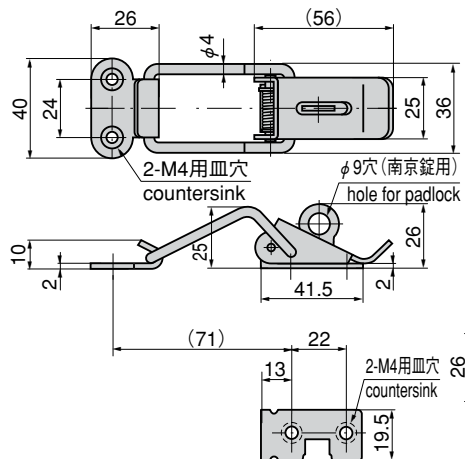


**C-1142-1**  
(フラットタイプ)  
flush type

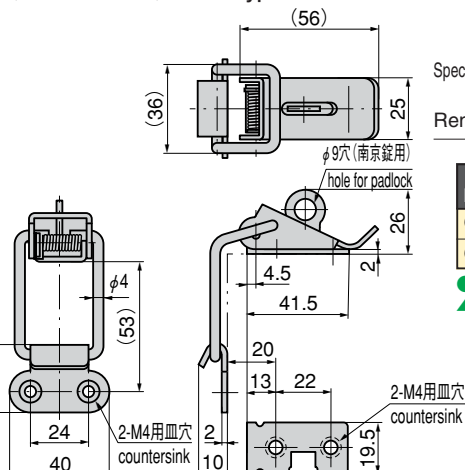


**C-1142-2**  
(コーナータイプ)  
corner type

[C-1142-1]  
(フラットタイプ) Flush type



[C-1142-2]  
(コーナータイプ) Corner type



※本図は締代0mmの場合です。  
※Drawings show the tightening margin of 0mm.

### 特徴 Feature

- 南京錠で施錠することができます。
- Can be locked with a padlock.

- 仕様**
- 製品質量：88g
  - 引張荷重：締代0.5mmで147N (15kgf)
  - 材質：ステンレス鋼板 (SUS304)
  - 表面仕上：バレル研磨
- 用途**
- 分電盤・工作機械・鉄道関係・スイッチボックス
- 納期**
- 標準品・・・即納します
- 備考**
- チタン製も製作致します。お問合せ下さい。
  - 南京錠はC-555(1173ページ)をご参照下さい。

- Specifications**
- Mass: 88g
  - Tensile load (when the tightening margin is 0.5mm): 147N (15kgf)
  - Material: Stainless steel plate (SUS304)
  - Finish: Barrel polishing

- Specific use**
- Distribution boards, machine tools, railroad and switch boxes

- Remarks**
- For padlock C-555, see page 1173.

商品番号 Product No.		コード Code	単価 Price	箱入数 Quantity per box
C-1142-1		21207	¥900	100
C-1142-2		21208	¥900	100

- : RoHS指令対応品 ※箱単位はご相談下さい。
- ▲ : RoHS指令に対応可能です。お問合せ下さい。