

小型パチン錠

SNAP FASTENERS

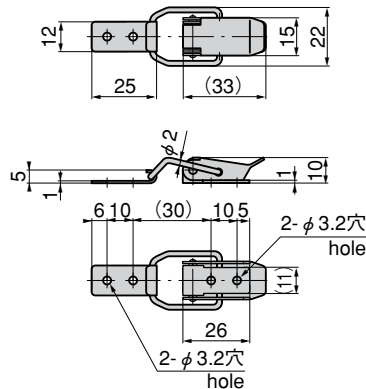
ステンレス製 C-1129



C



C-1129



特徴 Feature

- ステンレス製で耐食性に優れています。
- Corrosion-resistant stainless steel is used.

- 仕様
- 製品質量：15g
 - 材質：冷間圧延ステンレス鋼板(SUS304)
 - 表面仕上：光沢バレル研磨
 - 引張荷重：締代0.5mmで19N(2kgf)
- 用途
納期
- 計測機器・ライトカバー止め用
 - 標準品・・・即納します

- Specifications
- Mass: 15g
 - Material: Cold rolled stainless steel plate (SUS304)
 - Finish: Gloss barrel polishing
 - Tensile load (when the tightening margin is 0.5mm): 19N (2kgf)

- Specific use
- Measuring equipment and light cover stoppers.

商品番号 Product No.	RoHS	CAD	コード Code	単価 Price	箱入数 Quantity per box
C-1129	●	●	20839	¥150	500

- : RoHS指令対応品 ※箱単位はご相談下さい。
- ▲ : RoHS指令に対応可能です。お問合せ下さい。

※本図は締代0mmの場合です。
※Drawings show the tightening margin of 0mm.

ファスナー

ラッチ錠

ドア
キャッチ

スナッチ
ロック