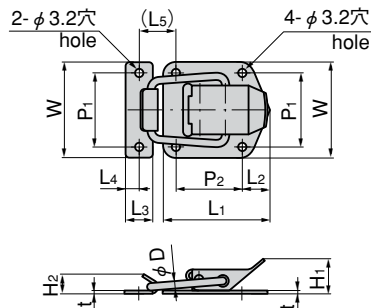


## SNAP FASTENERS



C-21-1



※本図は締代0mmの場合です。  
 ※Drawings show the tightening margin of 0mm.

### 特 徴 Feature

- クロムめっきをほどこしてあり、装飾性に優れています。
- Chrome plating for beautiful objects.

- 仕 様 ●材 質：黄銅板 (C2801P)  
 ●表面仕上：クロムめっき (MBCr)
- 用 途 ●計測機器
- 納 期 ●標準品・・・即納します
- 備 考 ●取付けには小形丸リベットをご使用下さい。  
 C-21-1：φ3, C-21-2：φ2.5

- Specifi- ●Material: Brass plate (C2801P)  
 cations ●Finish: Chrome plating (MBCr)
- Specific use ●Measuring equipment
- Remarks ●Use round rivets for installation.  
 C-21-1: φ 3, C-21-2: φ 2.5

| 商品番号<br>Product No. | RoHS | CAD | L1 | L2 | L3 | L4  | (L5) | W  | H1  | H2 | t   | P1 | P2 | φ D | 引張荷重 N (kgf)<br>Tensile load | 製品質量 (g)<br>Mass | コード<br>Code | 単 価<br>Price | 箱入数<br>Quantity per box |
|---------------------|------|-----|----|----|----|-----|------|----|-----|----|-----|----|----|-----|------------------------------|------------------|-------------|--------------|-------------------------|
| C-21-1              | ●    | ●   | 40 | 10 | 11 | 5.5 | 14   | 37 | 12  | 8  | 1.2 | 29 | 25 | 3   | 78 (8)                       | 30               | 20037       | ¥300         | 100                     |
| C-21-2              | ●    | ●   | 30 | 7  | 8  | 4   | 10   | 30 | 9.5 | 5  | 0.8 | 24 | 20 | 2.5 | 49 (5)                       | 15               | 20038       | ¥210         |                         |

●：RoHS指令対応品 ▲：RoHS指令に対応可能です。お問合せ下さい。

※箱単位はご相談下さい。

小松川 E-mail : komatugawa@takigen.co.jp  
 八王子 E-mail : hachiouji@takigen.co.jp  
 川崎 E-mail : kawasaki@takigen.co.jp

厚 木 E-mail : atsugi@takigen.co.jp  
 沼 津 E-mail : numazu@takigen.co.jp  
 京 都 E-mail : kyoto@takigen.co.jp

広 島 E-mail : hirosima@takigen.co.jp  
 福 岡 E-mail : fukuoka@takigen.co.jp  
 韓 国 E-mail : kang@takigen.co.kr