

SNAP FASTENERS



特 徴 Feature

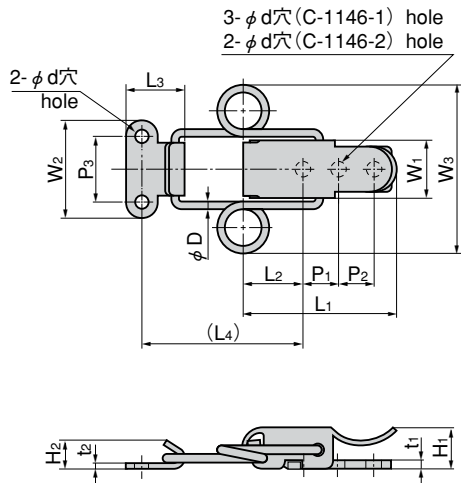
- ばねが強力で振動機器に最適
- ステンレス製で耐食性に優れています。(C-1146)
- The powerful spring is suitable for vibration equipment.
- It's made of stainless steel (SUS304) so it's chemicals- and corrosion-resistant. (C-1146)

- 仕 様 ●材 質：冷間圧延ステンレス鋼板 (SUS304)
●表面仕上：バレル研磨
- 用 途 ●車両関係のボンネット・バッテリーケース・工具箱
- 納 期 ●標準品・・・即納します
- 備 考 ●冷間圧延鋼板 (SPCC) 製・亜鉛めっきユニクロ処理 (MFZn) もあります。(C-146)
●表中の< >内寸法は鉄製を示します。

- Specifi- ●Material: Cold rolled stainless steel plate (SUS304)
cations ●Finish: Barrel polishing
- Specific use ●Bonnets, battery cases, tool boxes etc.
- Remarks ●Cold rolled steel plate (SPCC) and zinc plating unichrome treatment (MFZn) are available. (C-146)
●The dimension in angle brackets on the table shows the iron-made.



C-1146-1



※本図は締代0mmの場合です。
※Drawings show the tightening margin of 0mm.

商品番号 Product No.		RoHS		CAD		L1	L2	L3	(L4)	W1	W2	W3	H1	H2	t1	t2	P1	P2	P3	φD	φd	引張荷重 N (kgf) Tensile load	製品質量 (g) Mass	SUS		SPCC		箱入数 Quantity per box	
SUS	SPCC	SUS	SPCC	SUS	SPCC																			コード Code	単価 Price	コード Code	単価 Price	SUS	SPCC
C-1146-1	C-146-1	●	▲	●		60	24	22	63	22.5	38	65	16	11	2.3	2	14	14	25	3	5.4	52 (5.5)	82	20850	¥560	20434	¥320		100
C-1146-2	C-146-2	●	▲		●	40	19	16	47	16	23	55	12	8.5	1.5	1.5	14	/	16	2	3.2	24 (2.5)	28	20851	¥310	20435	¥130	200	300

●：RoHS指令対応品 ▲：RoHS指令に対応可能です。お問合せ下さい。 ※引張荷重は締め代0.5mmの時をさします。

※箱単位はご相談下さい。

※The tensile load on the table is shown with tightening margin of 0.5mm.