

スプリングパチン錠

SNAP FASTENERS

ステンレス製 **C-1149** 鉄製 **C-149**

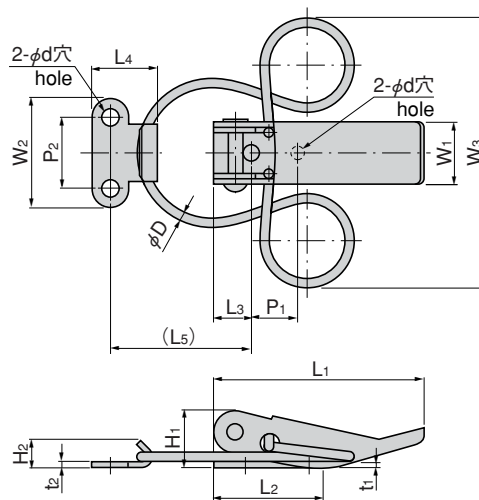


ファスナー

ラッチ錠

ドア
キャッチスナッチ
ロックコントロール
センター工業用
錠前周辺機器
(C)

C-1149



※本図は締り0mmの場合です。
※Drawings show the tightening margin of 0mm.

特徴 Feature

- ばねが強力で振動機器に最適
- ステンレス製で耐食性に優れています。(C-1149)
- Suitable for vibration equipment because a powerful spring is built in.
- Corrosion-resistant stainless steel is used. (C-1149)

- 仕様
- 材 質：冷間圧延ステンレス鋼板(SUS304)
 - 表面仕上：バレル研磨
- 用途
- 車両関係のボンネット・バッテリーケース・工具箱
- 納期
- 標準品・・・即納します
- 備考
- 冷間圧延鋼板(SPCC)製・亜鉛めっきクロメート処理(MFZn-C)もあります。(C-149)
 - 表中の< >内寸法は鉄製を示します。
 - 表中の引張荷重は締り0.5mmのときを示します。

- Specifications
- Material: Cold rolled stainless steel plate (SUS304)
 - Finish: Barrel polishing
- Specific use
- Bonnets, battery cases and tool boxes
- Remarks
- Cold rolled steel plate-made (SPCC) and zinc plating chromate treatment (MFZn-C) are also available. (C-149)
 - Dimensions in angle brackets on the table show iron-made.
 - Tensile load on the table is based on the tightening margin of 0.5mm.

商品番号 Product No.		RoHS		L1	L2	L3	L4	L5	W1	W2	W3	H1	H2	t1	t2	P1	P2	φ D	φ d	引張荷重 N(kgf) Tensile load	製品質量(g) Mass	SUS		SPCC		箱入数 Quantity per box	
SUS	SPCC	SUS	SPCC																			コード Code	単価 Price	コード Code	単価 Price	SUS	SPCC
C-1149-1	C-149-1	●	▲	73	38	13	22.5	52	21	37	98	19	11	1.5 <1.8>	2 <2.3>	17	25	3.5	5.1	19(2)	88	20856	¥650	20440	¥280	70	
C-1149-2	C-149-2	●	▲	52	29	12	17	40	16	26	70	15	8	1.5 <1.8>	1.5 <1.8>	13	18	3	4.1	39(4)	46	20857	¥570	20441	¥260	100	
C-1149-3	C-149-3	●	▲	36	23	8	16	30	12	23	48	10	8	1 <1.8>	1.5 <1.8>	10	16	2	3.2	19(2)	18	20858	¥400	20442	¥180	300	

●：RoHS指令対応品 ▲：RoHS指令に対応可能です。お問合せ下さい。

※箱単位はご相談下さい。