

鍵穴付パチン錠

ステンレス製 C-1012 黄銅製 C-12

SNAP FASTENERS WITH KEYHOLES



特徴 Feature

- ステンレス製で耐食性に優れています。(C-1012)
- 南京錠で施錠ができます。(鍵穴付き)
- Corrosion-resistant stainless steel is used.(C-1012)
- Can be locked with a padlock. (with key hole)

- 用途 ● 計測機器・制御盤・工作機械・分電盤
 納期 ● 標準品・・・即納します
 備考 ● 南京錠C-555は1173ページをご参照下さい。

- Specific use ● Measuring equipment, control and distribution boards and machine tools
 Remarks ● For padlock C-555, see page 1173.



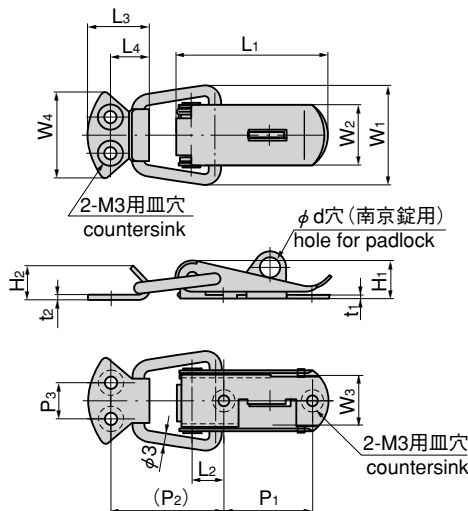
C-1012-1-1



C-1012-1-2



C-12-2-1



※本図は縮代0mmの場合です。
 C-12-1-1・C-1012-1-1を基準に作図しています。

※Drawings show the tightening margin of 0mm.
 Drawings are based on C-12-1-1 and C-1012-1-1.

商品番号 Product No.	RoHS	CAD	材質 Material	表面仕上 Finish	備考 Remarks	L1	L2	L3	L4	W1	W2	W3	W4	H1	H2	t1	t2	P1	(P2)	P3	φ d	引張荷重 N(kgf) Tensile load	製品質量(g) Mass	コード Code	単価 Price	箱入数 Quantity per box		
C-1012-1-1	●	●	冷間圧延 ステンレス 鋼板	バレル 研磨 Barrel polishing	鍵穴付き With keyhole	53	8.5	18	11.5	32	21	15	28	13	10	1.5	1.5	34	33	12	5.5	147(15)	37	20793	¥330	200		
C-1012-1-2	●	●	Cold rolled stainless steel plate (SUS304)		鍵穴なし Without keyhole	53	8.5	18	11.5	32	21	15	28	13	10	1.5	1.5	34	33	12	5	147(15)	37	20794	¥310	200		
C-1012-2-1	●	●	黄銅板 (C2801P) Brass plate		クロム めっき (MBCr) Chrome plating	鍵穴付き With keyhole	40	8	16	10	26	16	13	23	9.5	9	1.0	1.2	23	30	10	5	98(10)	18	20795	¥250	400	
C-1012-2-2	●	●				鍵穴なし Without keyhole	40	8	16	10	26	16	13	23	9.5	9	1.0	1.2	23	30	10	5	98(10)	18	20796	¥240		
C-12-1-1	●	●	黄銅板 (C2801P) Brass plate	クロム めっき (MBCr) Chrome plating		鍵穴付き With keyhole	53	9	18.5	11.5	33	21	15	28	13	9	1.5	1.5	34	32	12	5.2	98(10)	41	20025	¥460	100	
C-12-1-2	●	●				鍵穴なし Without keyhole	53	9	18.5	11.5	33	21	15	28	13	9	1.5	1.5	34	32	12	5	98(10)	41	20026	¥450		
C-12-2-1	●	●			黄銅板 (C2801P) Brass plate	クロム めっき (MBCr) Chrome plating	鍵穴付き With keyhole	40	8	16	9.5	27.5	16	13	24	9	9	1.0	1.2	23	29	10	5	78(8)	20	20027	¥310	200
C-12-2-2	●	●					鍵穴なし Without keyhole	40	8	16	9.5	27.5	16	13	24	9	9	1.0	1.2	23	29	10	5	78(8)	20	20028	¥300	

ファスナー

ラッチ錠

ドア
キャッチ

スナッチ
ロック

コントロール
センター

工業用
錠前

周辺機器
(C)

フリーザー
金具