

セミパチン錠

チタン製 **C-2023**

ステンレス製 **C-1023**

鉄製・黄銅製 **C-23**

SNAP FASTENERS



ファスナー

ラッチ錠

ドア
キャッチ

スナッチ
ロック

コントロール
センター

工業用
錠前

周辺機器
(C)

フリーザー
金具

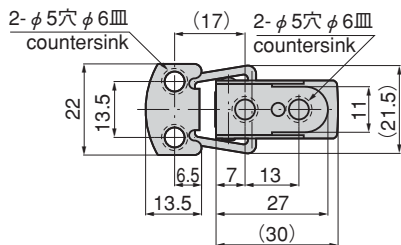
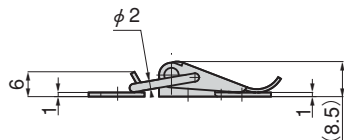
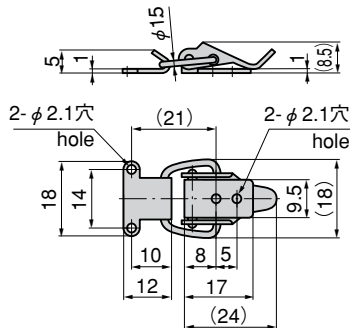


C-1023-2

C-1023-1

C-2023-1 チタン Titanium
 C-1023-1 ステンレス Stainless steel
 C-23-1 黄銅 Brass
 C-23-1 鉄 Iron

[C-2023-2 チタン Titanium
 C-1023-2 ステンレス Stainless steel]



※本図は締代0mmの場合です。
※Drawings show the tightening margin of 0mm.

特徴 Feature

- 2種類の大きさがあり用途に合わせてバランスのあった大きさを選択できます。
- Two sizes are available. Select one according to your application.

- 用途 ● 計測機器・制御盤・分電盤
- 納期 ● 標準品・・・即納します
- 備考 ● C-1023-3はC-1012-2-2、C-23-3はC-12-2-2にそれぞれ品番が変更になりました。

- Specifications ● Measuring equipment, control and distribution boards
- Remarks ● The product No. of C-1023-3 has changed to C-1012-2-2 and the product No. of C-23-3 has changed to C-12-2-2.

商品番号 Product No.	RoHS	CAD	引張荷重 N(kgf) Tensile load	材質 Material	表面仕上 Finish	製品質量(g) Mass	コード Code	単価 Price	箱入数 Quantity per box
C-2023-1	●		78 (8)	純チタン2種 Pure titanium grade 2	光沢バレル研磨 Gloss barrel polishing	5	23101		200
C-2023-2	●		49 (5)			3.5	23102		300
C-1023-1	●	●	78 (8)	冷間圧延ステンレス鋼板 (SUS304) Cold rolled stainless steel plate	バレル研磨 Barrel polishing	11	20798	¥130	200
C-1023-2	●	●	49 (5)			6	21114	¥140	300
C-1023-3				C-1012-2-2に品番が変更になりました。 Product No. has changed to C-1012-2-2.					
C-23-1-鉄 iron	▲	●	78 (8)	冷間圧延鋼板 (SPCC) Cold rolled steel plate	亜鉛めっきユニクロ処理 (MFZn) Zinc plating unichrome treatment	11	20040	¥90	200
C-23-1-黄銅 brass	●	●	78 (8)	黄銅板 (C2801P) Brass plate	クロムめっき (MBCr) Chrome plating	12	20041	¥150	250
C-23-3-鉄 iron	●		49 (5)	冷間圧延鋼板 (SPCC) Cold rolled steel plate	ニッケルめっき (MFNi) Nickel plating	18	20043	¥110	
C-23-3-黄銅 brass				C-12-2-2に品番が変更になりました。 Product No. has changed to C-12-2-2.					

● : RoHS指令対応品 ▲ : RoHS指令に対応可能です。お問合せ下さい。

※箱単位はご相談下さい。