

# 大型キャッチクリップ

ステンレス製 **C-1367-B** 鉄製 **C-367-B**

CATCH CLIPS



特徴 Feature

- 大型堅牢構造で重量扉の締付けに最適です。
- 筐体のコーナーに取付けができます。
- ステンレス製で耐食性に優れています。(C-1367)
- It's large-sized and durable and suitable to tighten heavy doors.
- Can be installed on the corners of a case.
- Corrosion-resistant stainless steel is used.(C-1367)

[C-1367]

- 仕様
- 材質：冷間圧延ステンレス鋼板 (SUS304)
  - 表面仕上：バレル研磨

[C-367]

- 仕様
- 材質：冷間圧延鋼板 (SPCC)
  - 表面仕上：亜鉛めっきユニクロ処理 (MFZn)
- 用途
- プラント・コンテナ
- 納期
- 標準品・・・即納します

[C-1367]

- Specifications
- Material: Cold rolled stainless steel plate (SUS304)
  - Finish: Barrel polishing.

[C-367]

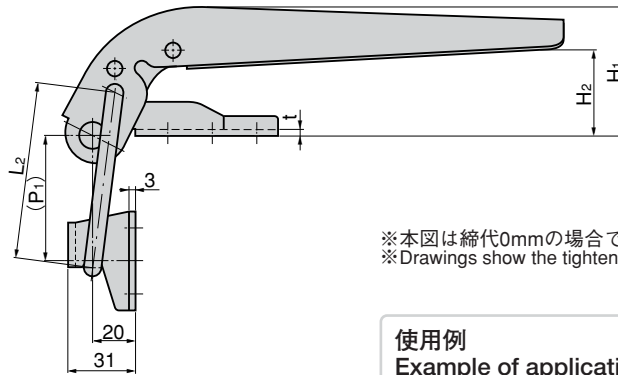
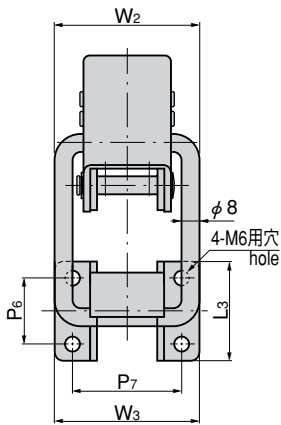
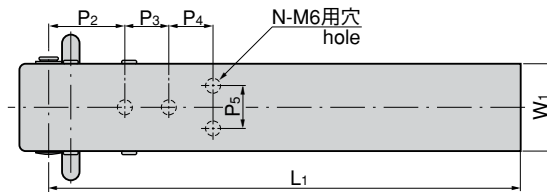
- Specifications
- Material: Cold rolled steel plate (SPCC)
  - Finish: Zinc plating unichrome treatment (MFZn)
- Specific use
- Plants and containers



C-1367-B-1

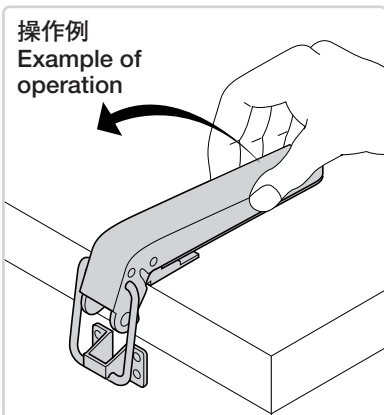


C-1367-B-3

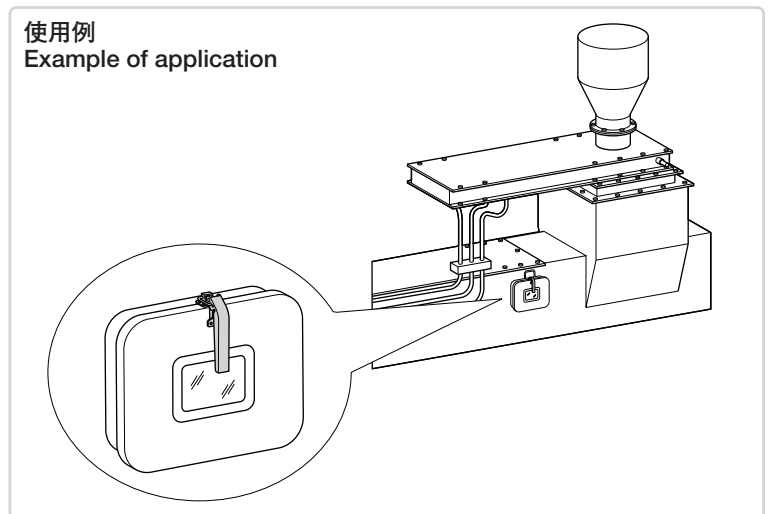


※本図は締代0mmの場合です。  
※Drawings show the tightening margin of 0mm.

操作例  
Example of operation



使用例  
Example of application



商品番号 Product No.		RoHS		CAD		L1	L2	L3	W1	W2	W3	H1	H2	t	(P1)	P2	P3	P4	P5	P6	P7	N	製品質量 (g) Mass	コード Code		単価 Price		箱入数 Quantity per box	
SUS	SPCC	SUS	SPCC	SUS	SPCC																		SUS	SPCC	SUS	SPCC	SUS	SPCC	
C-1367-B-1	C-367-B-1	●	▲	●	●	215	80	45	40	66	66	60	40	3	57.5	35	20	20	20	30	50	4	856	22282	22276	¥4,000	¥2,500	15	15
C-1367-B-2	C-367-B-2	●	▲	●	●	165	80	45	40	66	66	54	36.5	2.5	57.5	35	30	20	20	30	50	3	628	22283	22277	¥3,150	¥2,100	20	20
C-1367-B-3	C-367-B-3	●	▲	●	●	115	62	35	30	55	55	45.5	31	2	34.5	30	20	20	20	40	2	350	22284	22278	¥2,600	¥2,000	20	20	

●：RoHS指令対応品 ▲：RoHS指令に対応可能です。お問合せ下さい。

※箱単位はご相談下さい。

小松川 ☎(03)3683-8000 Fax.(03)3683-0900 厚木 ☎(046)230-4001 Fax.(046)230-4000 広島 ☎(082)885-2001 Fax.(082)885-0200  
 八王子 ☎(042)646-3001 Fax.(042)646-3005 沼津 ☎(055)929-1001 Fax.(055)929-1000 福岡 ☎(092)511-5000 Fax.(092)511-0095  
 川崎 ☎(044)555-2001 Fax.(044)533-8001 京都 ☎(075)661-8001 Fax.(075)661-8011 韓国 ☎(82)2-338-0706 Fax.(82)2-338-0704