

コーナーパチン錠

CORNER SNAP LOCKS



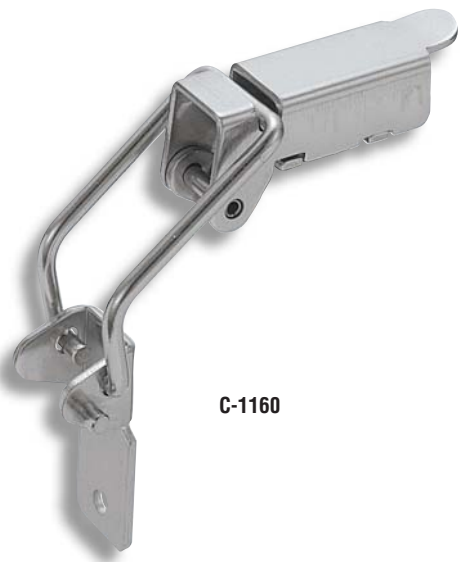
ステンレス製 **C-1160**

特徴 Feature

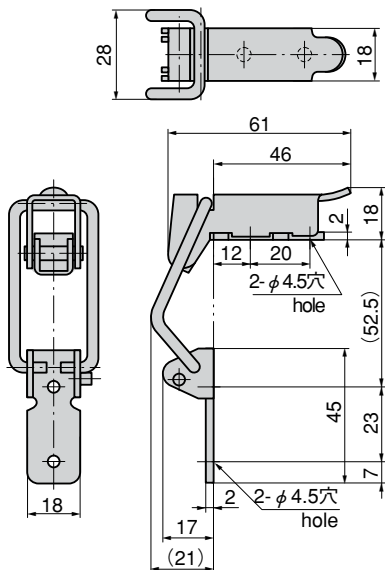
- 狭い空間でも手軽に操作できます。
- ステンレス製で耐食性に優れています。
- Easy-to-operate for narrow spaces.
- Corrosion-resistant stainless steel is used.

- 仕様
- 製品質量：80g
 - 材質：冷間圧延ステンレス鋼板 (SUS304)
 - 表面仕上：バレル研磨
 - 引張荷重：締代0.5mmで127N (13kgf)
- 用途
- 工作機械・ME機器
- 納期
- 標準品・・・即納します

- Specifications
- Mass: 80g
 - Material: Cold rolled stainless steel plate (SUS304)
 - Finish: Barrel polishing
 - Tensile load (when the tightening margin is 0.5mm): 127N (13kgf)
- Specific use
- Machine tools and ME equipment



C-1160



※本図は締代0mmの場合です。
※Drawings show the tightening margin of 0mm.

商品番号 Product No.	RoHS	CAD	コード Code	単価 Price	箱入数 Quantity per box
C-1160	●	●	20862	¥710	100

- ：RoHS指令対応品
 - ▲：RoHS指令に対応可能です。
- ※箱単位はご相談下さい。
お問合せ下さい。