

ロック付コーナー キャッチクリップ



ステンレス製 **C-1157**

CORNER CATCH CLIPS



C-1157-1-A
(平行取付けタイプ)
(Parallel installation type)

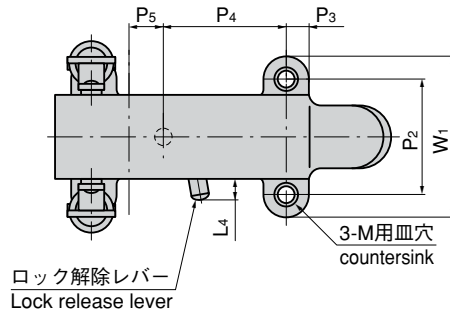


C-1157-2-A
(平行取付けタイプ)
(Parallel installation type)



C-1157-3-B
(直角取付けタイプ)
(Right-angle installation type)

※印の寸法は縮代0mmの場合です。
最大張力時はそれぞれ6mm長くなります。
※Dimension is based on the tightening margin of 0mm. Each of them is 6mm longer in the max. tensile force.



ロック解除レバー
Lock release lever

特徴 Feature

- 筐体のコーナーに取付けができます。
- ステンレス製で耐食性に優れています。
- レバーでロックされますので、振動等で外れません。
- Can be installed on the corner of a case.
- Corrosion-resistant stainless steel is used.
- Locked with a lever so it's not released due to vibration etc.

仕様 ● 材質：冷間圧延ステンレス鋼板 (SUS304)
● 表面仕上：光沢バレル研磨

用途 ● 工作機械・コンテナ・振動機器

納期 ● 標準品・・・即納します

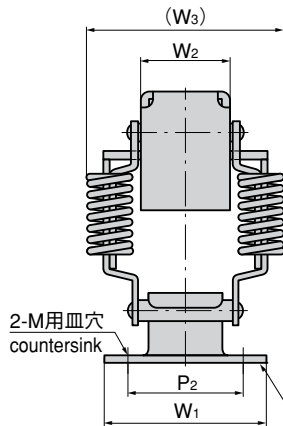
備考 ● A・Bの呼称は付属受金の形状の違いを表します。

Specifications ● Material: Cold rolled stainless steel plate (SUS304)

● Finish: Gloss barrel polishing

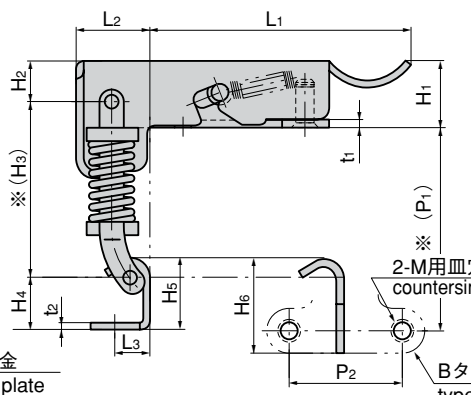
Specific use ● Machine tools, containers and vibration equipment

Remarks ● Calls for A and B show the shape of the attached catch plate.



2-M用皿穴
countersink

Aタイプ受金
type catch plate

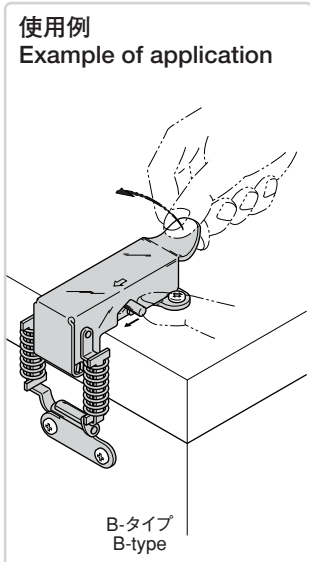


Bタイプ受金
type catch plate

商品番号 Product No.	備考 Remarks	L1	L2	L3	L4	W1	W2	(W3)	H1	H2	(H3)	H4	H5	H6	t1	t2	(P1)	P2	P3	P4	P5	M
C-1157-1-A	平行取付け Parallel installation	87	25	12	7	56	29	64.5	23	14	62	19	25	33	3	2.5	72	40	8	42	10	M5
C-1157-1-B	直角取付け Right-angle installation																					
C-1157-2-A	平行取付け Parallel installation	73.5	19.5	10	6	52	26	57.5	19.5	12	57	16	20.5	27.5	2.5	2	65.5	38	7	34	7	M4
C-1157-2-B	直角取付け Right-angle installation																					
C-1157-3-A	平行取付け Parallel installation	46	15.5	7.5	5	38	20	43	15.5	10	49	13	16.5	21.5	2	1.5	56.5	28	5	20	5	M3
C-1157-3-B	直角取付け Right-angle installation																					

商品番号 Product No.	RoHS	CAD	備考 Remarks	引張荷重N (kgf) Tensile load 締代 (mm) Tightening margin						製品質量 (g) Mass	コード Code	単価 Price	箱入数 Quantity per box
				1	2	3	4	5	6				
C-1157-1-A	●	●	平行取付け Parallel installation	59	108	157	206	255	314	345	21162	¥3,200	25
C-1157-1-B	●	●	直角取付け Right-angle installation	(6)	(11)	(16)	(21)	(26)	(32)		21165	¥3,100	
C-1157-2-A	●	●	平行取付け Parallel installation	48	98	147	196	245	294	212	21163	¥2,100	35
C-1157-2-B	●	●	直角取付け Right-angle installation	(5)	(10)	(15)	(20)	(25)	(30)		21166	¥2,000	
C-1157-3-A	●	●	平行取付け Parallel installation	29	59	88	118	147	176	95	21164	¥1,400	100
C-1157-3-B	●	●	直角取付け Right-angle installation	(3)	(6)	(9)	(12)	(15)	(18)		21167	¥1,400	

●：RoHS指令対応品 ▲：RoHS指令に対応可能です。お問合せ下さい。※締代は表記の範囲内で、ご使用下さい。※箱単位はご相談下さい。
※Use tightening margins within the ranges given.



使用例
Example of application

Bタイプ
B-type