

コーナー キャッチクリップ

チタン製 C-2136 ステンレス製 C-1136

CORNER CATCH CLIPS



ファスナー

ラッチ錠

ドア
キャッチ

スナッチ
ロック

コントロール
センター

工業用
錠前

周辺機器
(C)

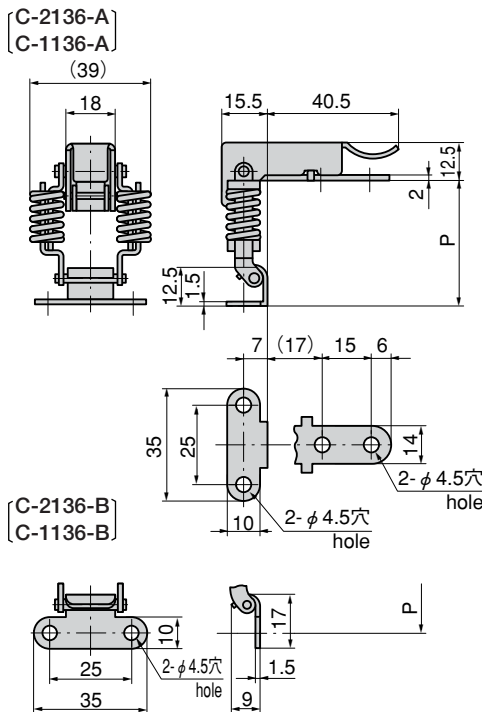
フリーザー
金具



C-2136-A
(平行取付けタイプ)
(parallel installation type)



C-1136-B
(直角取付けタイプ)
(Right-angle installation type)



※P寸法と締代荷重について
※P dimension and tightening margin tensile load

P寸法 (mm±0.5) P dimension	締代荷重 (N±14 (kg±1.5)) C-2136	Tightening tensile load C-1136
39.5	0	0
40.5	44 (4.5)	63 (6.5)
41.5	78 (8.0)	93 (9.5)
42.5	122 (12.5)	117 (12.0)
43.5	156 (16.0)	142 (14.5)

P寸法は43.5を超えないようにして下さい。
P dimension must not exceed 43.5.

特徴 Feature

- 筐体のコーナーに取付けができます。
- チタン製で耐食性に優れています。(C-2136)
- Can be installed on the corner of a case.
- Corrosion-resistant titanium is used. (C-2136)

仕様

- 材質
C-2136/純チタン2種
スプリングはチタン合金 (Ti-22V-4Al)
C-1136/冷間圧延ステンレス鋼板 (SUS304)
- 表面仕上
C-2136/ビーズショット処理
C-1136/光沢/バレル研磨

用途 備考

- 計測機器・屋外用分電盤・船舶ME機器
- 標準品・・・即納します
- A・Bの呼称は付属受金の形状の違いを表しています。

Specifications

- Material: C-2136: Main body: Pure titanium grade 2
Spring: Titanium alloy (Ti-22V-4Al)
C-1136: Cold rolled stainless steel plate(SUS304)

- Finish: C-2136: Beading process
C-1136: Gloss barrel polishing

Specific use

- Measuring equipment, outdoor distribution boards and ME equipment for ships

Remarks

- Calls for A and B show the shape of the attached catch plate.

商品番号 Product No.	RoHS CAD	材質 Material	製品質量(g) Mass	コード Code	単価 Price	箱入数 Quantity per box
C-2136-A	●	Ti	30	23103		60
C-2136-B	●	Ti	30	23104		60
C-1136-A	●	SUS	52	20840	¥580	60
C-1136-B	●	SUS	52	20841	¥580	60

● : RoHS指令対応品 ▲ : RoHS指令に対応可能です。お問合せ下さい。

※箱単位をご相談下さい。

※本図は締代0mmの場合です。
※Drawings show the tightening margin of 0mm.