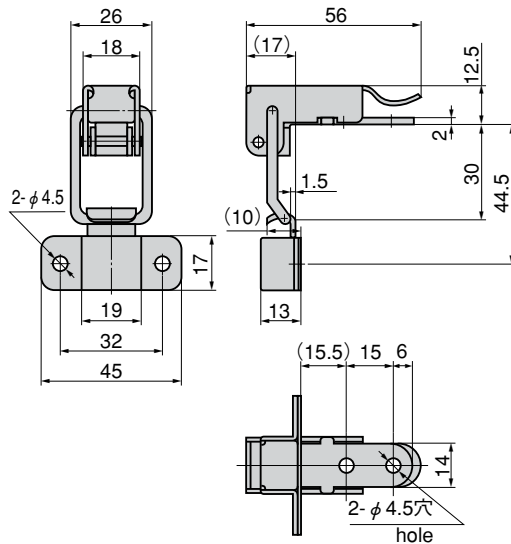
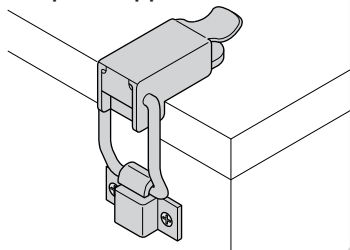




C-1366-A

### 使用例 Example of application



※本図は締代0mmの場合です。  
※Drawings show the tightening margin of 0mm.

### 特徴 Feature

- 受金の中にスプリングが内蔵されています。
- 筐体のコーナーに取付ができます。
- ステンレス製で耐食性に優れています。
- A spring is built in the catch.
- Can be installed on the corners of a case.
- Corrosion-resistant stainless steel is used.

- 仕様
- 製品質量：72g
  - 材質：冷間圧延ステンレス鋼板(SUS304)
  - 表面仕上：光沢バレル研磨
- 用途
- 屋外用配分電盤・車両・船舶・工作機械
- 納期
- 標準品・・・即納します
- 備考
- チタニウム製も製作します。

- Specifications
- Mass: 72g
  - Material: Cold rolled stainless steel plate (SUS304)
  - Finish: Gloss barrel polishing
- Specific use
- Outdoor power/ distribution boards, vehicles, ships(boats) and construction equipment

商品番号 Product No.		コード Code	単価 Price	箱入数 Quantity per box
C-1366-A		22301	¥840	50

- : RoHS指令対応品 ※箱単位はご相談下さい。
- ▲ : RoHS指令に対応可能です。お問い合わせ下さい。