

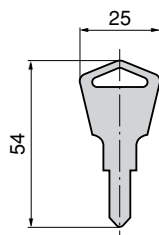
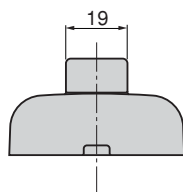
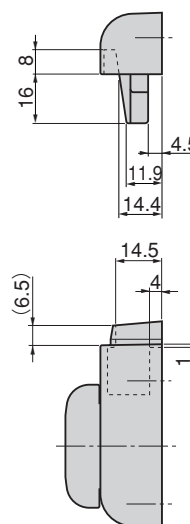
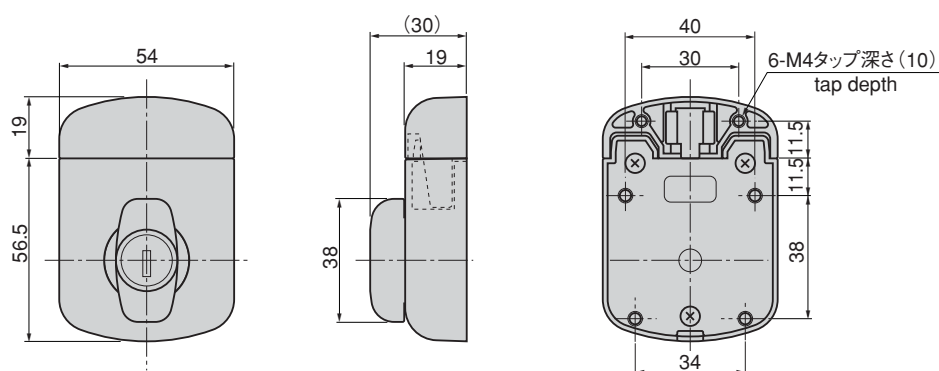
ワンタッチキャッチファスナー

C-585

ONE-TOUCH CATCH FASTENERS



C-585

キーNo. T0230
Key

※本図は締代0mmの場合です。
※Drawings show the tightening margin of 0mm.

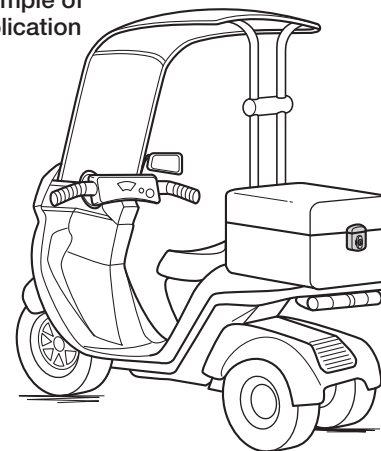
特徴 Feature

- 蓋を閉めるだけのワンタッチロックなので操作が簡単です。
- 鍵により施錠が簡単です。
- These are easy-to-operate, one touch locking fasteners; only close the cover.
- Locking is enabled with a key.

- 仕様
- 材質：亜鉛合金(ZDC)
 - 表面仕上：サチライトクロムめっき(MZCr)
 - 鍵番号：T0230
 - 付属品：キー2本
- 用途
- オートバイ等のキャリーボックス
- 備考
- 自動施錠のオートロックタイプもあります。お問合せ下さい。

- Specifications
- Material: Zinc alloy (ZDC)
 - Finish: Satellite chrome plating(MZCr)
 - Key No.: T0230
 - Accessories: Two keys

- Specific use
- Carry box of bikes

使用例
Example of application

商品番号 Product No.	RoHS	製品質量(g) Mass	コード Code	単価 Price	箱入数 Quantity per box
C-585	▲	220	23050	¥1,700	30

●：RoHS指令対応品 ▲：RoHS指令に対応可能です。お問合せ下さい。 ※箱単位はご相談下さい。

小松川 E-mail : komatugawa@takigen.co.jp
八王子 E-mail : hachiouji@takigen.co.jp
川崎 E-mail : kawasaki@takigen.co.jp

厚木 E-mail : atsugi@takigen.co.jp
沼津 E-mail : numazu@takigen.co.jp
京都 E-mail : kyoto@takigen.co.jp

広島 E-mail : hiroshima@takigen.co.jp
福岡 E-mail : fukuoka@takigen.co.jp
韓国 E-mail : kang@takigen.co.kr