

鍵付ソフトファスナー

FASTENERS WITH KEY



アルミニウム製 **C-313**

ファスナー

ラッチ錠

ドアキャッチ

スナッチロック

コントロールセンター

工業用錠前

周辺機器 (C)

フリーザー金具



C-313-2-1



他のカラーも製作致します。
We also provide other colors.



キーNo.0200
Key



特注品
つまみロックタイプ

特徴 Feature

- ステンレス防塵シャッター付き錠前を使用 (キーロックタイプ)
- 防錆処理後、塗装を施しています。
- 錠前部・内部機構は錆に強いステンレスを使用
- The rotor is equipped with a stainless steel dust proof shutter. (key lock type)
- Coating is applied after completing the rustproof treatment.
- The lock section and inside mechanism is made of stainless steel, providing excellent rust resistance.

仕様

- 材質：アルミニウム合金 (ADC)
- 表面仕上：焼付塗装
- 標準色：ホワイト
- 付属品：キー2本

用途

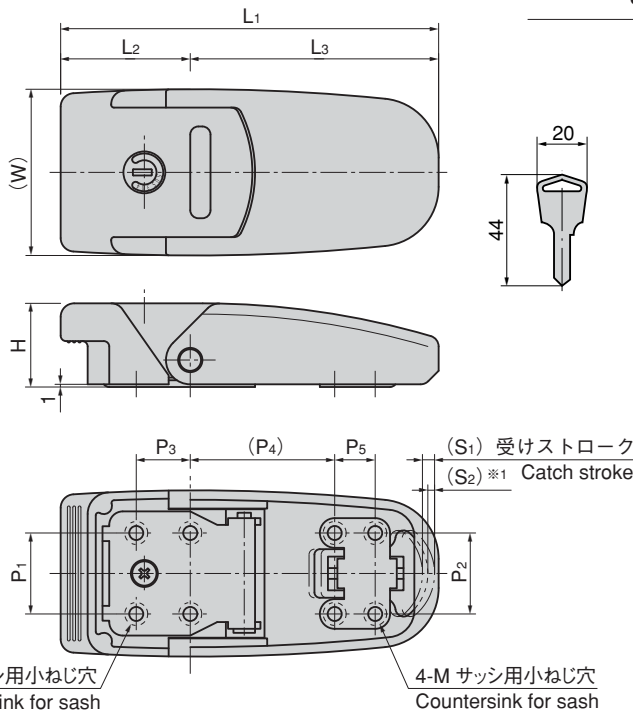
- 船舶・ボートのハッチ
- 標準品・・・納期お問合せ下さい。
- つまみロックタイプもあります。お問合せ下さい。
- 快適にご使用頂くために、随時、潤滑スプレー等を注入し、動作確認して下さい。
- 取付けの際はリベットまたはサッシ用小ねじをご使用下さい。

Specifications

- Material: Aluminum alloy (ADC)
- Finish: Baked
- Standard color: White
- Accessories: Two keys

Specific use

- Hatches in ships and boats
- For smooth operation, lubricate it by oil spray at certain intervals and check the operation.
- Use rivets or screws for sash when installing.



※本図は締代0mmの場合です。
※Drawings show the tightening margin of 0mm.

商品番号 Product No.	RoHS	CAD	L1	L2	L3	(W)	M	H	P1	P2	P3	(P4)	P5	(S1)	(S2)	製品質量(g) Mass	コード Code	単価 Price	箱入数 Quantity per box
C-313-1-1	▲	●	140	48	92	62	M5	31	30	30	20	53.5	15	4.5	2.5	400	21624	¥5,400	16
C-313-2-1	▲	●	115	39	76	49	M4	25	20	23	15	45	12	4	2	220	21626	¥5,000	20
C-313-3-1	▲	●	100	34	66	43	M4	22	20	23	15	35	12	4	2	160	21628	¥4,800	30

●：RoHS指令対応品 ▲：RoHS指令に対応可能です。お問合せ下さい。

※箱単位はご相談下さい。

使用例 Example of application

