

鍵付ソフトファスナー

C-413-3

SOFT FASTENER WITH KEY



特 徴 Feature

- 従来のC-313-3よりも小型で薄く、取付けスペースも小さくなりローコストタイプです。
- 錠前は操作性に優れた防塵シャッター付リバーシブルキー-TAK60。
- A low-cost model that is more compact and slimmer than the previous model C-313-3, requiring less space for fitting.
- Lock has easy-to-operate reversible key TAK60 with dustproof shutter.

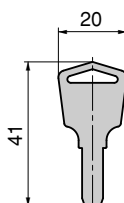
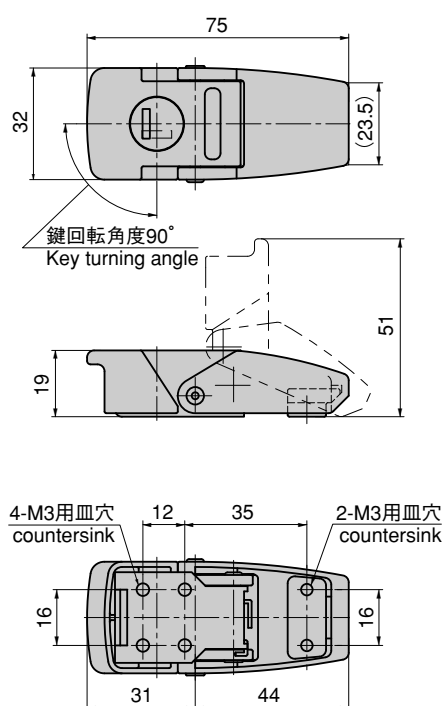
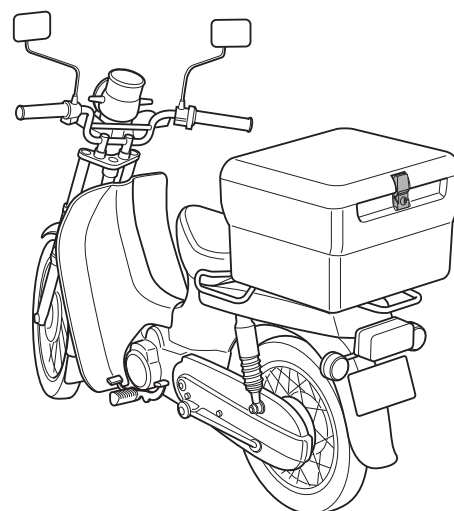
- 仕 様
- 材 質：亜鉛合金 (ZDC)
 - 表面処理：サチライトクロムめっき (MZCr) 粉体塗装 (ブラック)
 - 鍵 番 号：TAK60
 - 付 属 品：キー2本
- 備 考
- TAK60専用設計のため、他の錠前は組込み不可です。

- Specifi-
cations
- Material: Zinc alloy (ZDC)
 - Surface processing: Satelite chrome plating (MZCr) Powder coating (Black)

- Remarks
- Key number: TAK60
 - Accessories: Two keys
 - Because of the TAK60-only design, other locks cannot be incorporated.

C-413-3-ブラック
Black

C-413-3

キーNo.TAK60
Key使用例
Example of application

商品番号 Product No.	RoHS CAD	製品質量(g) Mass	コード Code	単 価 Price	箱入数 Quantity per box
C-413-3	▲	116	23663	¥1,050	60
C-413-3-ブラック(Black)	▲	116	23777	¥1,000	

●：RoHS指令対応品 ▲：RoHS指令に対応可能です。
お問合せ下さい。

※箱単位はご相談下さい。

