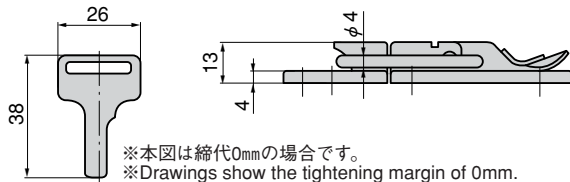
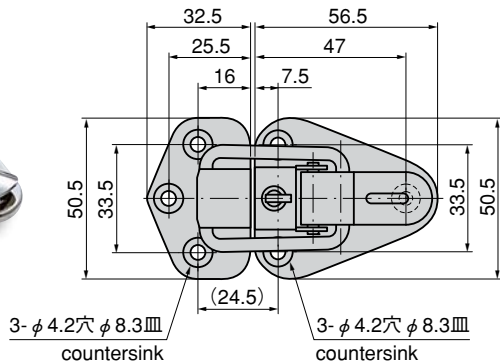


FASTENERS



C-501



特徴 Feature

- 施錠することができます。鍵は360°回転で、施錠時、解錠時ともに抜差しできます。
- Can be locked. Key can be inserted/removed at 360°turn when locking/unlocking.

- 仕様
- 材質：黄銅板 (C2801P)
 - 表面仕上：ニッケルめっき (MBNi)
 - 引張荷重：49N (5kgf)
 - 付属品：キー1本
- 用途
- 計測機器・アタッチケース
- 納期
- 標準品・・・即納します

- Specifications
- Material: Brass plate (C2801P)
 - Finish: Nickel plating (MBNi)
 - Tensile load: 49N (5kgf)
 - Accessories: One key
- Specific use
- Measuring equipment and attache cases

商品番号 Product No.	RoHS	CAD	製品質量(g) Mass	コード Code	単価 Price	箱入数 Quantity per box
C-501	▲	●	96	20722	¥740	100

● : RoHS指令対応品 ▲ : RoHS指令に対応可能です。お問合せ下さい。

※箱単位はご相談下さい。