

鍵付パチン錠

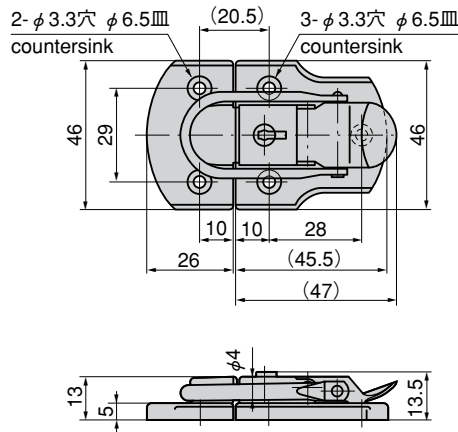
FASTENERS WITH KEYS

ステンレス製 C-1013

PAT.PEND.



C-1013



※本図は締代0mmの場合です。
※Drawings show the tightening margin of 0mm.

商品番号 Product No.	RoHS CAD	コード Code	単価 Price	箱入数 Quantity per box
C-1013	▲●	21460	¥600	100

●：RoHS指令対応品
▲：RoHS指令に対応可能です。
※箱単位をご相談下さい。
お問合せ下さい。

特徴 Feature

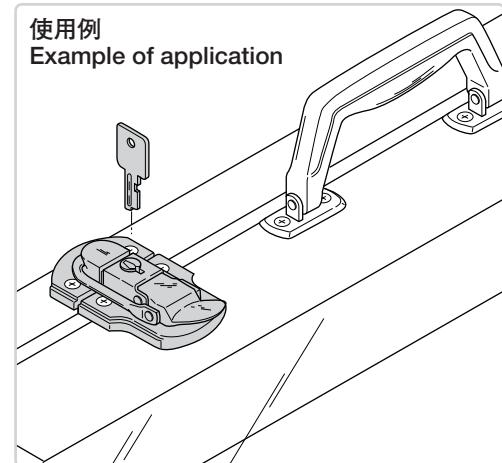
- 鍵は360°回転で施錠時、解錠時ともに抜差しできます。
- ステンレス製で耐食性に優れています。
- Key can be inserted/removed at 360° turn both when locking and unlocking.
- Corrosion-resistant stainless steel is used.

- 仕様
- 製品質量：60g
 - 材質：冷間圧延ステンレス鋼板(SUS304)
 - 表面仕上：バレル研磨
 - 付属品：キー2本
- 用途
- 計測機器・船用機器・医療機器
- 納期
- 標準品・・・即納します

- Specifications
- Mass: 60g
 - Material: Cold rolled stainless steel plate (SUS304)
 - Finish: Barrel surface polishing
 - Accessories: Two keys

Specific use ● Measuring, ship and medical equipment

使用例 Example of application



C

ファスナー

ラッチ錠

ドア
キャッチ

スナッチ
ロック

コントロール
センター

工業用
錠前

周辺機器
(C)

フリーザー
金具