



特徴 Feature

- 落ち着いたデザインで、高価なものにも最適です。
- Design is a cool-feeling and suitable for expensive objects.

- 仕 様
- 製品質量：64g
 - 材 質：亜鉛合金 (ZDC)
 - 表面仕上：クロムめっき (MZCr)
 - 引張荷重：147N (15kgf)

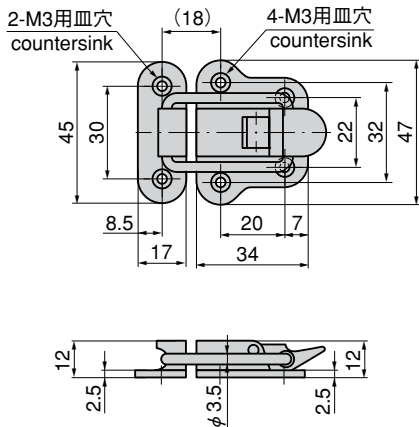
- 用 途
- 計測機器・工作機械
- 納 期
- 標準品・・・即納します

- Specifi-
cations
- Mass: 64g
 - Material: Zinc alloy (ZDC)
 - Finish: Chrome plating (MZCr)
 - Tensile load: 147N (15kgf)

- Specific use
- Measuring equipment and machine tools



C-20



※本図は縮代0mmの場合です。
※Drawings show the tightening margin of 0mm.

商品番号 Product No.	RoHS	CAD	コード Code	単 価 Price	箱入数 Quantity per box
C-20	●	●	20036	¥500	30

- : RoHS指令対応品 ※箱単位はご相談下さい。
- ▲ : RoHS指令に対応可能です。
お問合せ下さい。