

**C-86**

角型パチン錠

SNAP FASTENERS

C

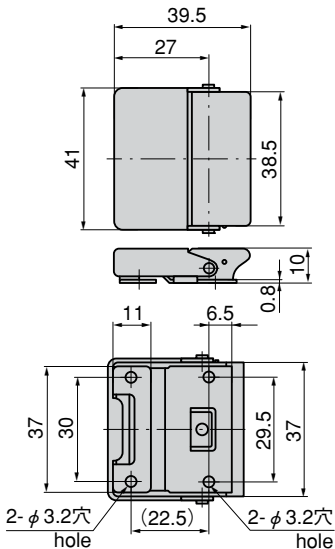
ファスナー

ラッチ錠

ドア
キャッチスナッチ
ロック**C-86**

商品番号 Product No.	RoHS	コード Code	単価 Price	箱入数 Quantity per box
C-86	●	20328	¥400	60

- : RoHS指令対応品 ※箱単位はご相談下さい。
▲ : RoHS指令に対応可能です。
お問合せ下さい。



特徴 Feature

- 受けが本体の内側に隠れデザイン的に優れています。
- It's a smart design: catch is hidden inside the main body.

仕様

- 製品質量 : 34g
- 材質 : 黄銅板 (C2801P)
- 表面仕上 : クロムめっき (MBCr)
- 引張荷重 : 29N (3kgf)

用途

- 計測機器・アタッシュケース・分電盤

納期

- 標準品・・・即納します

Specifi-

cations

- Mass: 34g
- Material: Brass plate (C2801P)
- Finish: Chrome plating (MBCr)
- Tensile load: 29N (3kgf)

Specific use

- Measuring equipment, attache cases and distribution boards

※本図は締代0mmの場合です。
※Drawings show the tightening margin of 0mm.