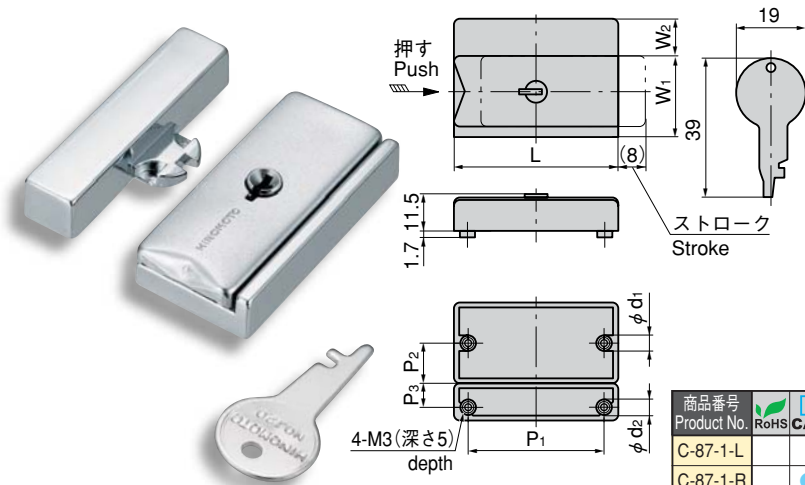


## ONE TOUCH FASTENERS

工業用  
錠前

周辺機器  
(C)

フリーザー  
金具



C-87-1-R

※本図は締代0mmの場合です。  
※Drawings show the tightening margin of 0mm.

### 特徴 Feature

- スライダーを矢印方向に押しとロックが解除します。
- Lock is released by pushing the slider in the direction of arrow.

- 仕様
- 材質：亜鉛合金 (ZDC)
  - 表面仕上：クロムめっき (MZCr)
  - 引張荷重：49N (5kgf)
  - 付属品：キー1本
- 用途  
納期
- 計測機器・アタッチケース
  - 標準品・・・即納します

- Specifications
- Material: Zinc alloy (ZDC)
  - Finish: Chrome plating (MZCr)
  - Tensile load: 49N (5kgf)
  - Accessories: One key
- Specific use
- Measuring equipment and attache cases

商品番号 Product No.	RoHS	CAD	L	W <sub>1</sub>	W <sub>2</sub>	P <sub>1</sub>	P <sub>2</sub>	P <sub>3</sub>	φd <sub>1</sub>	φd <sub>2</sub>	製品質量(g) Mass	コード Code	単価 Price	箱入数 Quantity per box
C-87-1-L			50	24.5	11.3	42.5	12.5	7.6	4	4.8	63	20329	¥500	50
C-87-1-R	●											20330	¥500	
C-87-2-L			45	21.8	10	39	9.9	7	4	4.2	50	20331	¥490	
C-87-2-R	●											20332	¥490	

● : RoHS指令対応品 ▲ : RoHS指令に対応可能です。お問合せ下さい。 ※箱単位はご相談下さい。