

角型パチン錠

SNAP FASTENERS

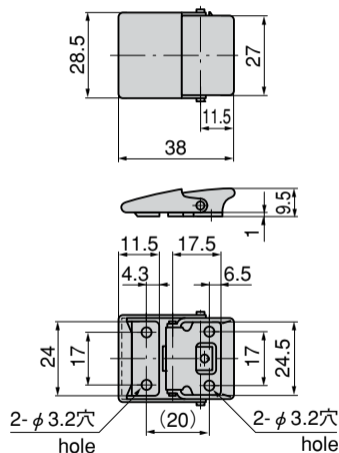
ステンレス製 **C-1084**



C-1084

商品番号 Product No.	RoHS	CAD	コード Code	単価 Price	箱入数 Quantity per box
C-1084	●	●	21457	¥320	100

- : RoHS指令対応品 ※箱単位はご相談下さい。
▲ : RoHS指令に対応可能です。
お問合せ下さい。



※本図は締代0mmの場合です。
※Drawings show the tightening margin of 0mm.



仕様	<ul style="list-style-type: none">● 製品質量 : 23g● 材質 : ステンレス (SUS304)● 表面仕上 : パレル研磨● 引張荷重 : 49N (5kgf)
用途	<ul style="list-style-type: none">● 計測機器・アタッシュケース・小型分電盤
納期	<ul style="list-style-type: none">● 標準品・・・即納します
Specifications	<ul style="list-style-type: none">● Mass: 23g● Material: Stainless steel (SUS304)● Finish: Barrel polishing● Tensile load: 49N (5kgf)
Specific use	<ul style="list-style-type: none">● Measuring equipment, attache cases and small distribution boards

工業用
錠前

周辺機器
(C)

フリーザー
金具