

鍵付角型パチン錠



C-85

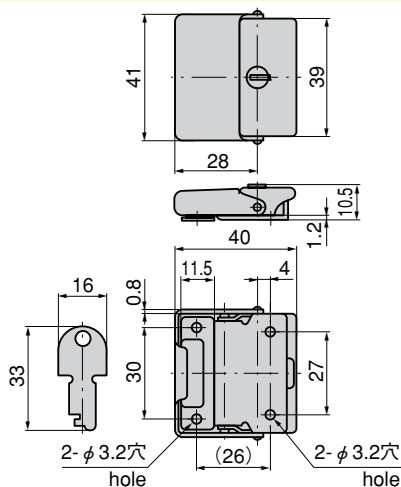
SNAP FASTENERS WITH KEY



C-85

商品番号 Product No.	RoHS	CAD	コード Code	単価 Price	箱入数 Quantity per box
C-85	▲	●	20327	¥470	50

- : RoHS指令対応品 ※箱単位はご相談下さい。
- ▲ : RoHS指令に対応可能です。お問合せ下さい。



- 仕様
- 製品質量：45g
 - 材質：黄銅板 (C2801P)
 - 表面仕上：クロムめっき (MBCr)
 - 引張荷重：29N (3kgf)
 - 付属品：キー1本
- 用途
- 計測機器・アタッシュケース・分電盤
 - 標準品・・・即納します
- Specifications
- Mass: 45g
 - Material: Brass plate (C2801P)
 - Finish: Chrome plating (MBCr)
 - Tensile load: 29N (3kgf)
 - Accessories: One key
- Specific use
- Measuring equipment, attache cases and distribution boards

※本図は締代0mmの場合です。
※Drawings show the tightening margin of 0mm.

小松川 ☎(03)3683-8000 Fax.(03)3683-0900
八王子 ☎(042)646-3001 Fax.(042)646-3005
川崎 ☎(044)555-2001 Fax.(044)533-8001

厚木 ☎(046)230-4001 Fax.(046)230-4000
沼津 ☎(055)929-1001 Fax.(055)929-1000
京都 ☎(075)661-8001 Fax.(075)661-8011

広島 ☎(082)885-2001 Fax.(082)885-0200
福岡 ☎(092)511-5000 Fax.(092)511-0095
韓国 ☎(82)2-338-0706 Fax.(82)2-338-0704