

ループファスナー



ステンレス製 C-1231-2-1Loop

BINDING FASTENERS

ファスナー

ラッチ錠

ドア
キャッチ

スナッチ
ロック

コントロール
センター

工業用
錠前

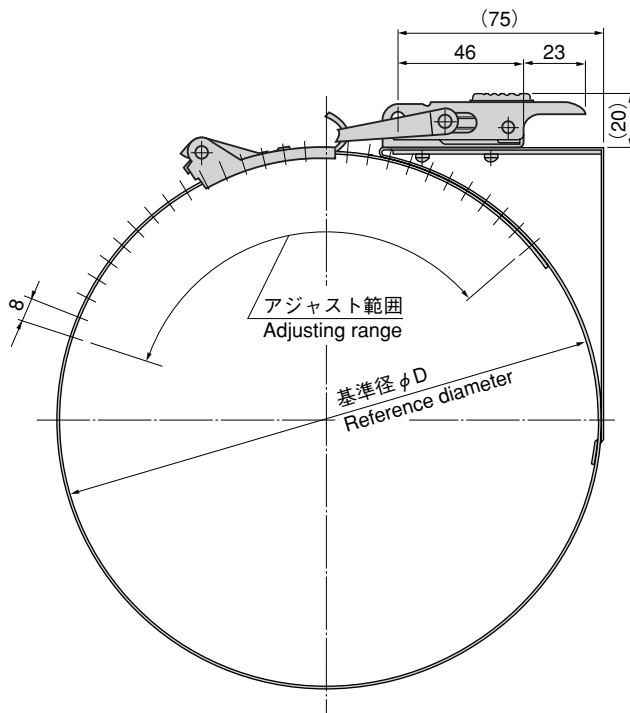
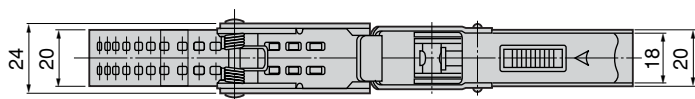
周辺機器
(C)

フリーザー
金具



C-1231-2-1Loop200

C-1231-2-1Loop150



PAT.PEND.

特徴 Feature

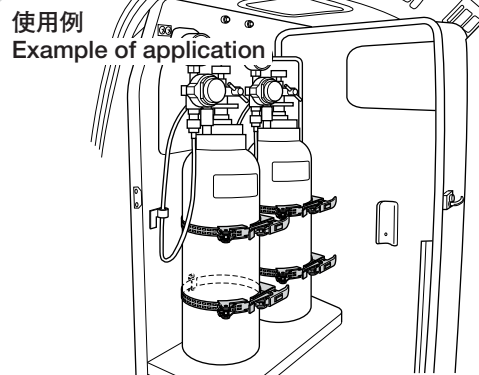
- ステンレス製で耐食性に優れています。
- 円筒形専用のファスナーでワンタッチで結束が可能です。
- ループの取付け穴とファスナーのアジャスト機構で前後φ25mmのアジャストが可能です。
- ファスナーのロック機構で耐振性に優れています。
- Corrosion-resistant stainless steel is used.
- Can be bound one-touch with the exclusive fastener for cylindrical shapes.
- Thanks to the loop installing hole and the fastener adjustment mechanism, the range 25mm front or rear can be adjusted.
- The fastener lock mechanism is vibration-resistant.

仕様 ● 材質：冷間圧延ステンレス鋼板 (SUS304)
● 表面仕上：バレル研磨

用途 ● 円筒形の結束
納期 ● 標準品・・・即納します

Specifications ● Material: Cold rolled stainless steel plate (SUS304)
● Finish: Barrel polishing

Specific use ● Binding of cylindrical things



救急・車内酸素ボンベの結束など
Example of binding oxygen cylinders on the ambulance car



ドライバーで締代の調節 (10mm) ができます。
The fastening range (10mm) can be adjusted with a screwdriver.

商品番号 Product No.	RoHS	φ D	結束範囲 Binding range	製品質量 (g) Mass	コード Code	単価 Price	箱入数 Quantity per box
C-1231-2-1Loop150	●	150	φ 125~175mm	184	22855	¥4,100	10
C-1231-2-1Loop200	●	200	φ 175~225mm	210	22856	¥4,200	20

● : RoHS指令対応品 ▲ : RoHS指令に対応可能です。お問合せ下さい。 ※箱単位はご相談下さい。

各種クランプのご案内 Information about clamp products

■ ステンレス製 Stainless steel

■ チタン製 Titanium

