

円筒用キャッチクリップ

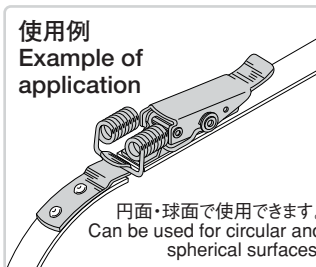
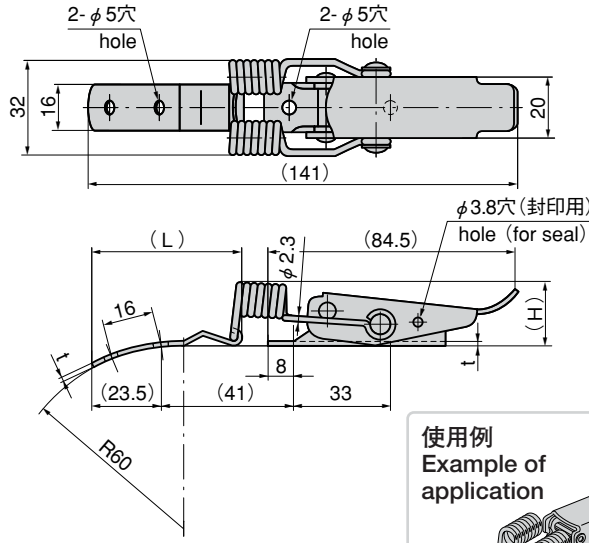
CATCH CLIPS FOR CYLINDRICAL OBJECTS

ステンレス製 C-1227 鉄製 C-227

PAT. PEND.



C-1227



使用例
Example of application

円面・球面で使用できます。
Can be used for circular and spherical surfaces.

※本図は縮代0mmの場合です。
※Drawings show the tightening margin of 0mm.

特徴 Feature

- 円面・球面で使用できます。
- ステンレス製で耐食性に優れています。(C-1227)
- Can be used for circular and spherical surfaces.
- Corrosion-resistant stainless steel is used.(C-1227)

[C-1227]

仕様

- 製品質量：76g
- 材質：冷間圧延ステンレス鋼板(SUS304)
- 表面仕上：バレル研磨
- 引張荷重：縮代1mmで29N(3kgf)

[C-227]

仕様

- 材質：冷間圧延鋼板(SPCC)
- 表面仕上：亜鉛めっきユニクロ処理(MFZn)
- 高圧ケーブルの結束バンド・特殊形状容器の蓋止め
- 円筒エアダクトの点検口

用途

- 標準品・・・即納します

[C-1227]

Specifications

- Mass: 76g
- Material: Cold rolled stainless steel plate (SUS304)
- Finish: Barrel polishing
- Tensile load (when the tightening margin is 1mm): 29N (3kgf)

[C-227]

Specifications

- Material: Cold rolled steel plate (SPCC)
- Finish: Zinc alloy unichrome treatment (MFZn)
- High-voltage cable binding bands and cover stoppers for special shape container
- Cylindrical air duct inspection entrance

| 商品番号 Product No. | RoHS | CAD | (L) | (H) | t | コード Code | 単価 Price | 箱入数 Quantity per box |
|---------------------|------|-----|-----|-----|-----|-------------|-------------|-------------------------|
| C-1227 | ● | ● | 47 | 22 | 1.5 | 20923 | ¥960 | 100 |
| C-227 | ▲ | ● | 50 | 19 | 1.6 | 21802 | ¥720 | |

●：RoHS指令対応品 ▲：RoHS指令に対応可能です。お問合せ下さい。 ※箱単位はご相談下さい。

C

ファスナー

ラッチ錠

ドア
キャッチ

スナッチ
ロック

コントロール
センター

工業用
錠前

周辺機器
(C)