

## STAINLESS STEEL BINDING FASTENERS

PAT. PEND.



### 特徴 Feature

- ステンレス製で耐食性に優れています。
- 円筒形専用のファスナーでワンタッチで結束が可能です。
- ファスナーのロック機構で耐振性に優れています。
- Made from corrosion-resistant stainless steel.
- Easy-to-use fastener specially designed for cylindrical objects.
- The fastener lock mechanism is vibration resistant.

- 仕様 ● 材質：冷間圧延ステンレス鋼板 (SUS304)  
● 表面仕上：バレル研磨
- 用途 ● 円筒形の結束
- 備考 ● 受注生産品 (直径などの詳細をご連絡下さい。)  
● 南京錠はC-555 (1173ページ) をご参照下さい。

Specifications ● Material: Cold rolled stainless steel plate (SUS304)

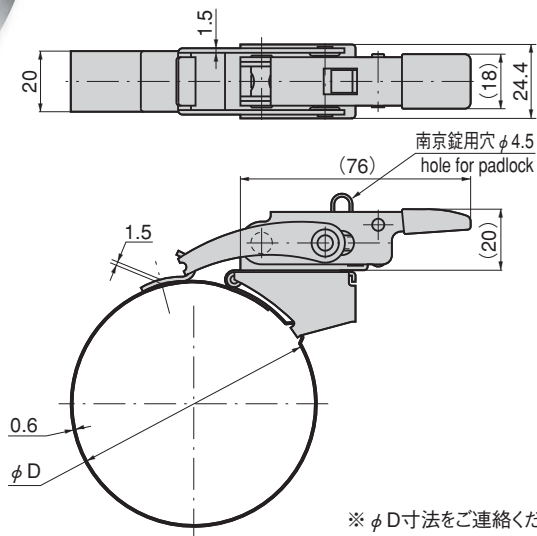
- Specific use ● Finish: Barrel polishing
- Remarks ● Binding of cylindrical objects  
● Made to order (Contact us with details of diameter, etc.)  
● Ideal for binding cylindrical objects  
● For padlock C-555, see page 1173.



C-1224-1



C-1224-3



※  $\phi D$ 寸法をご連絡ください。(最少直径は $\phi 50$ です。)