

枠付ターンファスナー

ステンレス製 **C-1264**

TURNING FASTENERS



ファスナー

ラッチ錠

ドア
キャッチ

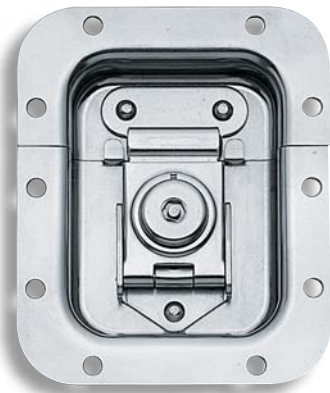
スナッチ
ロック

コントロール
センター

工業用
錠前

周辺機器
(C)

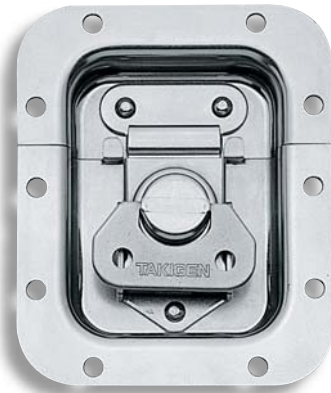
フリーザー
金具



C-1264-1



C-1263-K



C-1264-2

特徴 Feature

- オールステンレスの平面タイプ重量物に最適
- C-1262及びC-1263の強力な締付け力
- All stainless steel flush type. It's optimum for heavy objects.
- C-1262 and C-1263 powerful tightening force.

仕様 ● 製品質量：C-1264-1：135g
C-1264-2：145g

- 材質：ステンレス鋼板(SUS304)
- 表面仕上：バレル研磨

用途 ● 楽器ケース・アンプケース

- 標準品・・・即納します

Specifications ● Mass: C-1264-1/135g, C-1264-2/145g

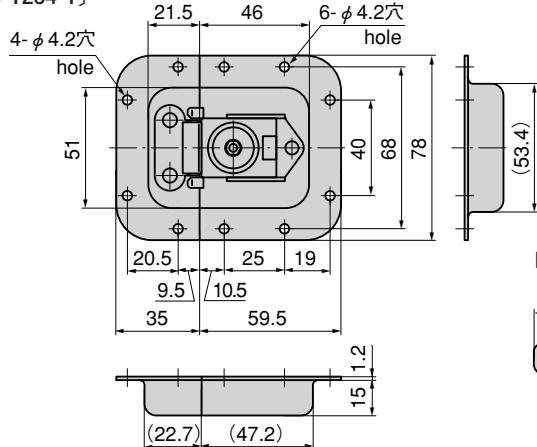
- Material: Stainless steel plate (SUS304)
- Finish: Barrel polishing

Specific use ● Music instrument and amplifier cases

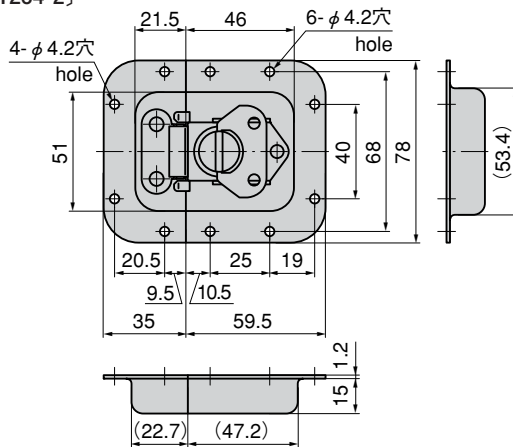
商品番号 Product No.	RoHS	CAD	コード Code	単価 Price	箱入数 Quantity per box
C-1264-1	●	●	21293	¥1,250	50
C-1263-K	▲	●	21292	¥230	100
C-1264-2	●	●	21294	¥1,400	50

●：RoHS指令対応品 ※箱単位はご相談下さい。
▲：RoHS指令に対応可能です。
お問合せ下さい。

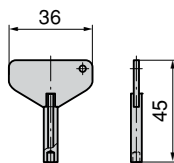
[C-1264-1]



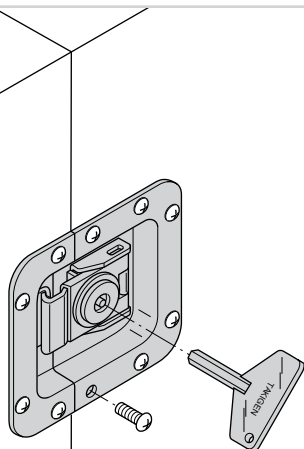
[C-1264-2]



[C-1263-K]



使用例 Example of application



ハンドルを回転させる事により受側を呼び込み、強力に締付けます。
Turning the handle brings in the catch to tighten it.

パネル取付け図 Panel drilling dimensions

