

# 回転ファスナー

## TURNING FASTENERS

# C-238-2

輸入品



### 特徴 Feature

- つまみを回転させて締付けるので非常に強力です。
- It's very powerful because tightening is performed by turning the knob.

仕様 ● 材質：冷間圧延鋼板 (SPCC)  
● 表面仕上：亜鉛めっきユニクロ処理 (MFZn)  
● 引張荷重：490N (50kgf)

用途 ● コンテナ・工作機械  
納期 ● 輸入品・・・納期ご連絡します

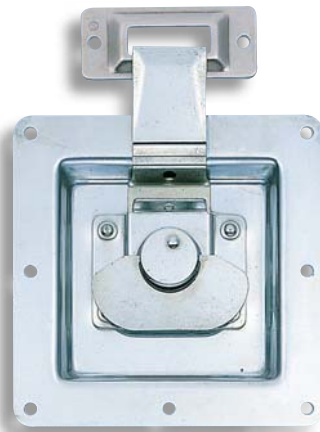
Specifications ● Material: Cold rolled steel plate (SPCC)  
● Finish: Zinc plating unichrome treatment (MFZn)

● Tensile load: 490N (50kgf)

Specific use ● Containers and machine tools

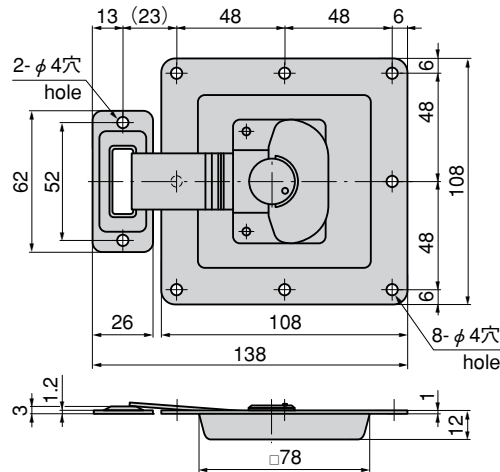
商品番号 Product No.	RoHS	製品質量(g) Mass	コード Code	単価 Price	箱入数 Quantity per box
C-238-2		185	22666	¥2,450	30

● : RoHS指令対応品 ▲ : RoHS指令に対応可能です。 ※箱単位はご相談下さい。お問い合わせ下さい。



C-238-2

[C-238-2]



※本図は締代0mmの場合です。  
※Drawings show the tightening margin of 0mm.

C

ファスナー

ラッチ錠

ドア  
キャッチ

スナッチ  
ロック

コントロール  
センター