

SEALING BOLTS



特徴 Feature

- 筐体の扉をちょうナットで締付けするので完全に密閉します。
- Wing nut tightens the door of a case so a full-airtightness can be obtained.

〔C-1207〕

- 仕様**
- 材質：冷間圧延ステンレス鋼板(SUS304)
 - 表面仕上：ビーズショット処理
- 用途**
- 屋外用制御盤・屋外用分電盤・船舶用機器
- 納期**
- 標準品・・・即納します

〔C-207〕

- 仕様**
- 材質：本体／冷間圧延鋼板 (SPCC)
ボルト・ちょうナット／ステンレス(SUS304)
 - 表面仕上：亜鉛めっきクロメート処理(MFZn-C)
- 用途**
- 屋外用制御盤・屋外用分電盤・船舶用機器
- 納期**
- 標準品・・・即納します
- 備考**
- ちょうナットとボルトはステンレス(SUS304)を使用しています。

〔C-1207〕

- Specifications**
- Material: Cold rolled stainless steel plate (SUS304)
 - Finish: Beading process
- Specific use**
- Outdoor control and distribution boards and ship (boat) equipment

〔C-207〕

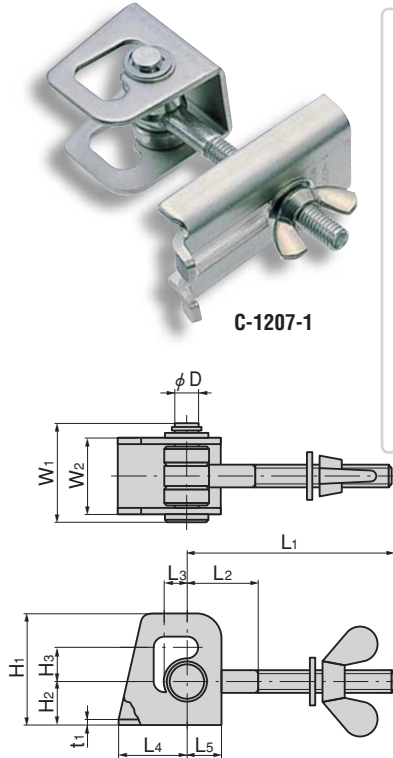
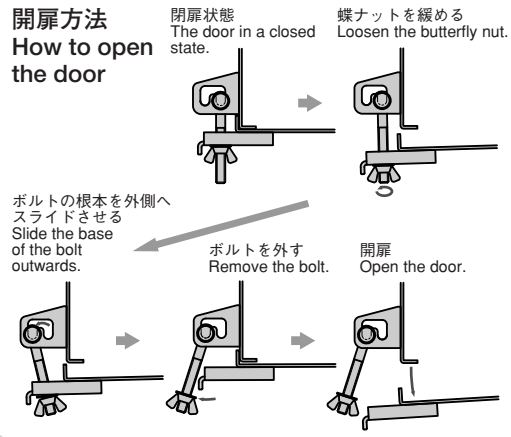
- Specifications**
- Material: Main body: Cold rolled steel plate (SPCC). Bolt and wing nut: Stainless steel (SUS304)
 - Finish: Zinc plating chromate treatment (MFZn-C)
- Specific use**
- Outdoor control and distribution boards and ship (boat) equipment

- Remarks**
- Wing nut and bolt use stainless steel. (SUS304)

工業用
錠前

周辺機器
(C)

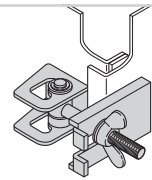
フリーザー
金具



使用例

Example of application

筐体および扉への取付けは溶接付けをお願いします。
Installation on the case and door should be welded.



ちょうナットの締付けによって筐体と扉の密閉力が調節できます。
Airtightness between case and door can be adjusted with the wing nut.

商品番号 Product No.		RoHS	CAD	L1	L2	L3	L4	L5	L6	L7	W1	W2	W3	W4	H1	H2	H3	H4	H5	SUS304		SPCC		φD	M	製品質量(g) Mass	SUS		SPCC		箱入数 Quantity per box		
SUS304	SPCC	SUS304	SPCC	SUS304	SPCC	t1	t2	t1	t2	Code	Price	Code	Price																				
C-1207-1	C-207-1	●	▲	●	●	90	30	10	30	15	75	50	45	35	45	12	50	20	17	14	10	3	4	3	4	10	M10	390	21138	¥2,050	20508	¥1,100	25
C-1207-2	C-207-2	●	▲	●	●	80	25	8	25	13	60	40	37.5	30	40	10	40	15	14	12	8	2	3	2.3	4	8	M8	225	21139	¥1,500	20509	¥930	35
C-1207-3	C-207-3	●	▲	●	●	75	20	6	20	10	50	30	31.5	25	35	8	32	12	11	10	8	2	3	2.3	3.2	6	M6	125	21140	¥1,200	20510	¥730	70

●：RoHS指令対応品 ▲：RoHS指令に対応可能です。お問合せ下さい。

※箱単位はご相談下さい。

小松川 E-mail : komatugawa@takigen.co.jp 厚木 E-mail : atsugi@takigen.co.jp 広島 E-mail : hirosima@takigen.co.jp
 八王子 E-mail : hachiouji@takigen.co.jp 沼津 E-mail : numazu@takigen.co.jp 福岡 E-mail : fukuoka@takigen.co.jp
 川崎 E-mail : kawasaki@takigen.co.jp 京都 E-mail : kyoto@takigen.co.jp 韓国 E-mail : kang@takigen.co.kr