

# 強力ターンキャッチクリップ

# ステンレス製 C-1119

## TURNING CATCH CLIPS

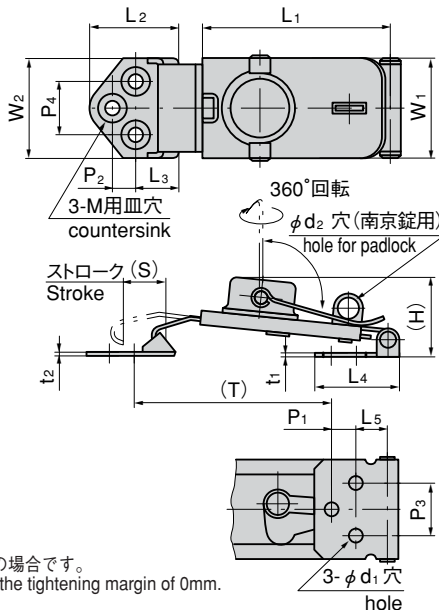
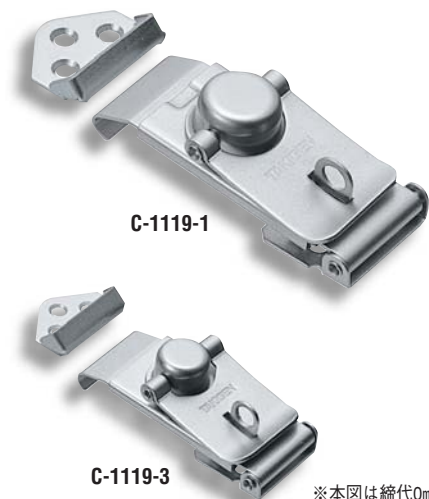


### 特徴 Feature

- 強力な締付け力が得られます。
- 回転運動がある点(回転角180°)を超えると引張っても外れません。
- A powerful tightening force can be obtained.
- Cannot be removed even if it's pulled when the turning motion goes beyond a certain point.(turning angle of 180°)

- 仕様
- 材質：冷間圧延ステンレス鋼板(SUS304)
  - 表面仕上：バレル研磨
- 用途
- コンテナ
- 納期
- 標準品・・・即納します
- 備考
- 下記表中の引張荷重は締り0.5mmのときを示します。
  - 南京錠はC-555(1173ページ)をご参照下さい。

- Specifications
- Material: Cold rolled stainless steel plate (SUS304)
  - Finish: Barrel polishing
- Specific use
- Containers
- Remarks
- Tensile load on the table below is based on the tightening margin of 0.5mm.
  - For padlock C-555, see page 1173.



※本図は締り0mmの場合です。  
※Drawings show the tightening margin of 0mm.

商品番号 Product No.	RoHS	CAD	L1	L2	L3	L4	L5	W1	W2	(H)	t1	t2	(T)	P1	P2	P3	P4	φ d1	φ d2	M	S	引張荷重 N(kgf) Tensile load	製品質量(g) Mass	コード Code	単価 Price	箱入数 Quantity per box
C-1119-1	●	●	64	29	12	29	11	34	35	28	1.2	2	68	8	8	18	18	5.2	7	M5	13	127(13)	120	20836	¥1,150	100
C-1119-2	●	●	50	24	12	25	10	28	28	23	1.2	1.2	57	6	6	14	14	4.5	5.5	M4	9	98(10)	70	20837	¥770	
C-1119-3	●	●	46	19	9	23	7	26	26	21	1	1	48	5	5	12	12	3.2	5.5	M3	8	98(10)	46	20838	¥730	

●：RoHS指令対応品 ▲：RoHS指令に対応可能です。お問合せ下さい。

※箱単位はご相談下さい。

ファスナー

ラッチ錠

ドア  
キャッチ

スナッチ  
ロック

コントロール  
センター

工業用  
錠前