

ワンタッチファスナー

ステンレス製 **C-1017**

ONE-TOUCH FASTENERS



ファスナー

ラッチ錠

ドア
キャッチ

スナッチ
ロック

コントロール
センター

工業用
錠前

周辺機器
(C)

フリーザー
金具



C-1017-A

C-1017-B

特徴 Feature

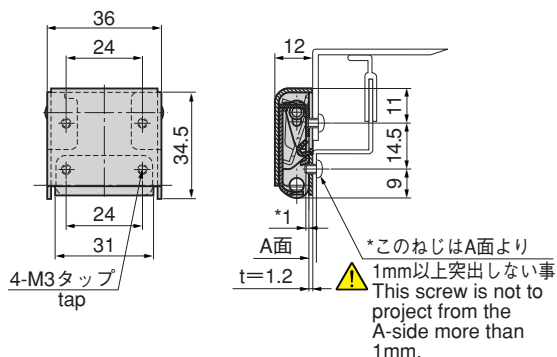
- 蓋を閉めるだけのワンタッチキャッチ
- 施錠時に取付けビスが外部から見えない安全設計
- 南京錠で施錠ができます。(C-555-20L/S 1173ページ)
- It can be fastened one-touch by closing the cap.
- Safety design; the fixing screw cannot be seen from the outside when locking.
- It can be locked with a padlock. (See page 1173.)

- 仕様**
- 製品質量：40g
 - 材質：ステンレス鋼板(SUS304)
 - 表面仕上：光沢バレル研磨
- 用途**
- 小型配電盤・小型分電盤・制御盤
- 納期**
- 標準品・・・即納します

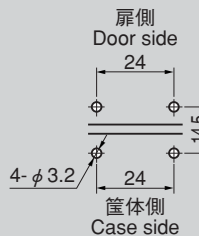
- Specifications**
- Mass: 40g
 - Material: Stainless steel plate (SUS304)
 - Finish:Gloss barrel polishing

- Specific use**
- Small-sized distribution boards, panel boards and control boards etc.

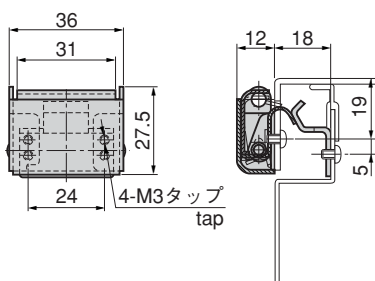
[C-1017-A]



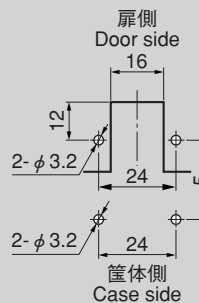
パネル穴明け寸法
Panel drilling dimensions



[C-1017-B]



パネル穴明け寸法
Panel drilling dimensions

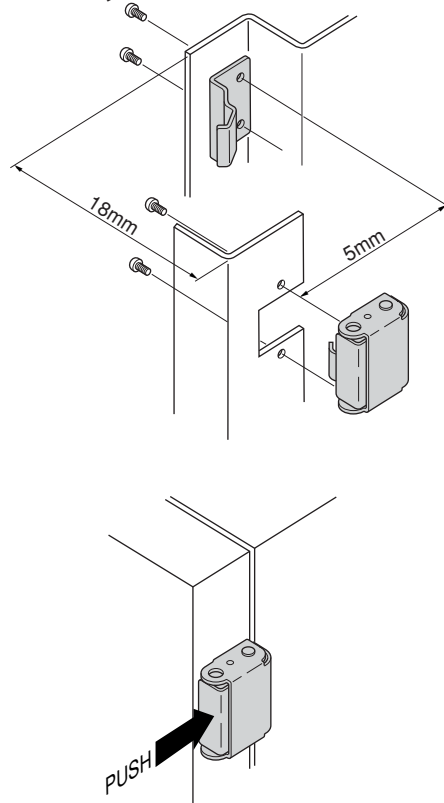


※本図は締代0mmの場合です。
※Diagram show the tightening margin of 0mm.

天蓋式密閉用ハンドル (FA-908) もあります。お問合せ下さい。



取付け方法
Installation method
[C-1017-B]



押すことにより解錠します。
Push to release.

商品番号 Product No.	RoHS	CAD	コード Code	単価 Price	箱入数 Quantity per box
C-1017-A	●	●	22820	¥450	50
C-1017-B	●	●	22821	¥450	50

● : RoHS指令対応品 ▲ : RoHS指令に対応可能です。お問合せ下さい。 ※箱単位はご相談下さい。