

ウェーブラッチ

WAVE LATCHES

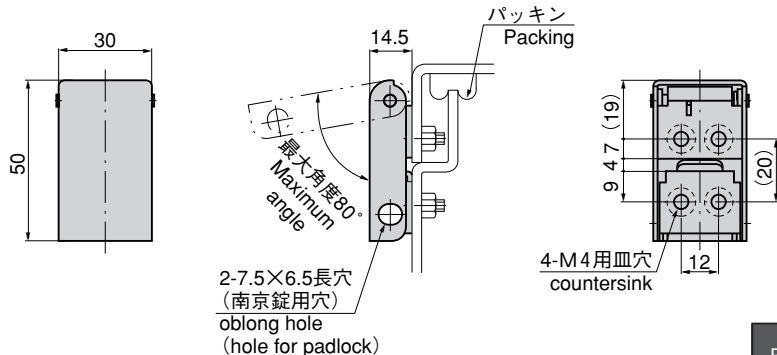


ステンレス製 **C-1327**



C-1327-3

南京錠で施錠ができます。
Can be locked with a padlock.



※本図は締代0mmの場合です。
※Diagram show the tightening margin of 0mm.

特徴 Feature

- 耐塩害仕様のSUS316製
- ワンタッチで施錠します。
- 施錠時に取付けビスが外部から見えない安全設計
- 南京錠で施錠ができます。
- This product is made of SUS316, providing salt resistance.
- One-touch close
- Safety design that the installation screws are concealed when locked.
- Can be locked with a padlock.

- 仕様 ●材 質：ステンレス鋼板 (SUS316)
●表面仕上：光沢バレル研磨
- 用途 ●船舶・工作機械・計測機器
- 納期 ●標準品・・・即納します
- 備考 ●南京錠C-555は1173ページをご参照下さい。

- Specifications ●Material: Stainless steel (SUS316)
●Finish: Barrel polishing
- Specific use ●Ships, machine tools and measurement instruments.
- Remarks ●For padlock C-555, see page 1173.

商品番号 Product No.	RoHS CAD	製品質量 (g) Mass	コード Code	単 価 Price	箱入数 Quantity per box
C-1327-3	● ●	57	21814	¥720	50

● : RoHS指令対応品 ▲ : RoHS指令に対応可能です。お問合せ下さい。 ※箱単位はご相談下さい。