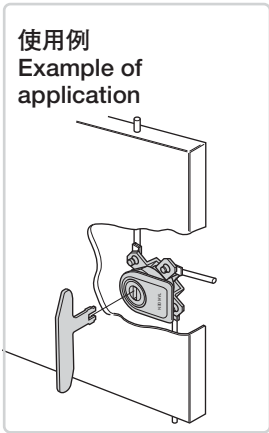
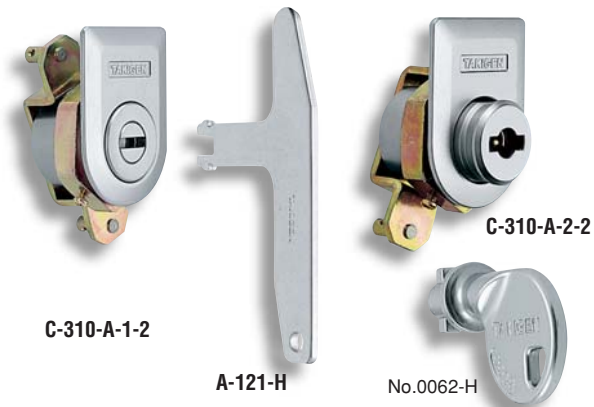


プッシュボタンハンドル

C-310

PUSH-BUTTON HANDLES



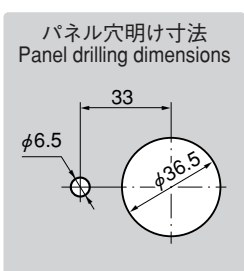
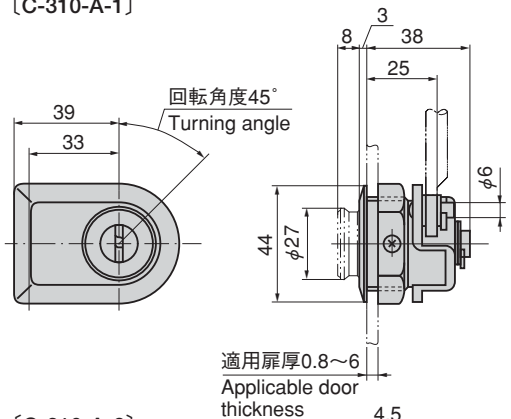
特徴 Feature

- 扉面の出張りが5mm以下です。(施錠時)
- 1点締め・2点締め・3点締めができます。
- プッシュダウン時、止め金は保持される安全機構
- プッシュアップした錠前部がつまみに使えます。
- Projections on the door surface are less than 5mm. (when locking)
- One, two or three-point securing is possible.
- Safety mechanism is incorporated: stopper plate is held in place when it's pushed down.
- Pushed-up lock can be used as a knob.

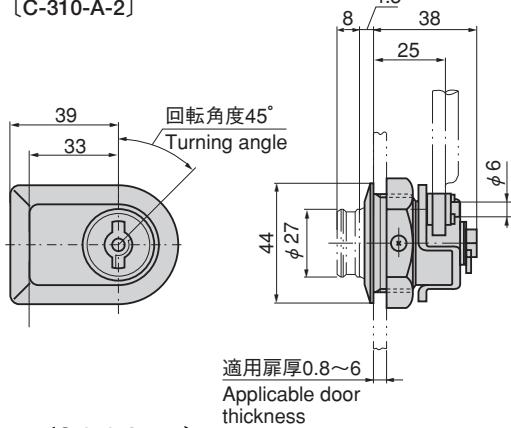
- 仕様**
- 製品質量：270g
 - 材質：亜鉛合金 (ZDC)
 - 表面仕上：梨地サチライトクロムめっき (MZCr)
- 用途**
- 鉄道用配分電盤・制御盤
- 納期**
- 標準品・・・納期お問合せ下さい。
- 備考**
- 止め金は1点締用・2点締用・3点締用からお選び下さい。
 - ロッド棒はAC-25-R (616ページ) よりお選び下さい。

- Specifications**
- Mass: 270g
 - Material: Zinc alloy (ZDC)
 - Finish: Aventurine satellite chrome plating (MZCr)
- Specific use**
- Power/distribution and control boards for railroad
- Remarks**
- Select stopper plate from one, two or three-point securing type.
 - Select AC-25-R for rod. (see page 616.)

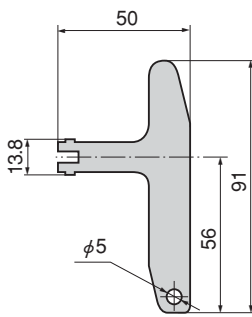
[C-310-A-1]



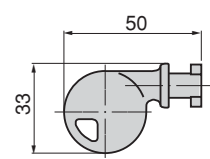
[C-310-A-2]



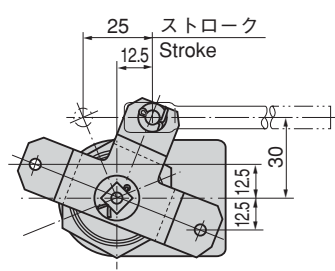
[A-121-H]



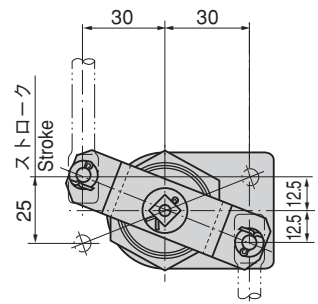
[No.0062-H]



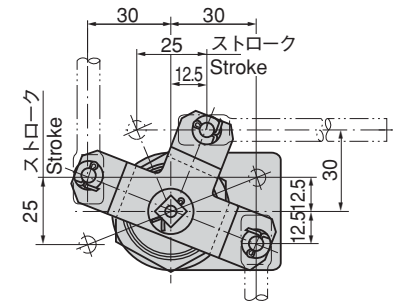
[C-310-A-1-1]
[C-310-A-2-1] 1点締め
One-point securing



[C-310-A-1-2]
[C-310-A-2-2] 2点締め
Two-point securing



[C-310-A-1-3]
[C-310-A-2-3] 3点締め
Three-point securing



商品番号 Product No.	RoHS CAD	コード Code	単価 Price	箱入数 Quantity per box
C-310-A-1-1 本体 main body	●	21617	¥3,600	20
C-310-A-1-2 本体 main body	●	21618	¥3,750	20
C-310-A-1-3 本体 main body	●	21619	¥3,900	20
A-121-H ハンドル key handle	●	00269	¥310	300

商品番号 Product No.	RoHS CAD	コード Code	単価 Price	箱入数 Quantity per box
C-310-A-2-1 本体 main body	●	21620	¥3,550	20
C-310-A-2-2 本体 main body	●	21621	¥3,700	20
C-310-A-2-3 本体 main body	●	21622	¥3,850	20
No.0061-H key handle	●	00182	¥170	150
No.0062-H key handle	●	70142	¥220	200

● : RoHS指令対応品 ▲ : RoHS指令に対応可能です。お問合せ下さい。 ※箱単位はご相談下さい。

小松川 ☎(03)3683-8000 Fax.(03)3683-0900
八王子 ☎(042)646-3001 Fax.(042)646-3005
川崎 ☎(044)555-2001 Fax.(044)533-8001

厚木 ☎(046)230-4001 Fax.(046)230-4000
沼津 ☎(055)929-1001 Fax.(055)929-1000
京都 ☎(075)661-8001 Fax.(075)661-8011

広島 ☎(082)885-2001 Fax.(082)885-0200
福岡 ☎(092)511-5000 Fax.(092)511-0095
韓国 ☎(82)2-338-0706 Fax.(82)2-338-0704