

プッシュボタンハンドル

PUSH-BUTTON HANDLES

C-311



PAT.PEND.

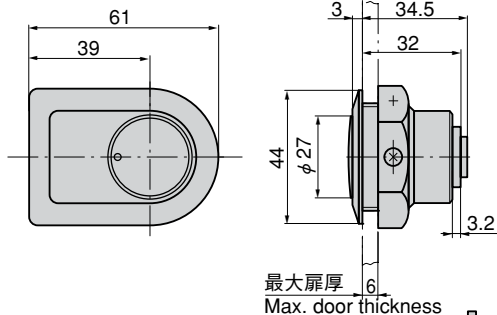


ロック時
When locking

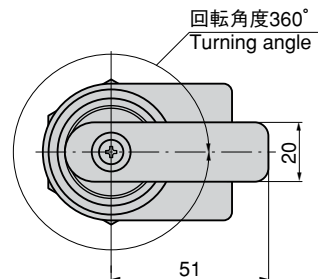
C-311



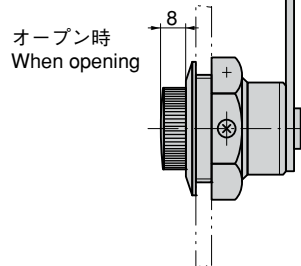
オープン時
When opening



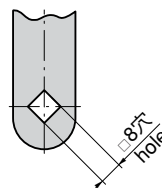
最大扉厚
Max. door thickness



回転角度360°
Turning angle



オープン時
When opening



8x8
hole

※止め金はAC-25、AC-1025タイプの□8穴のものでも使用できます。
※AC-25 and AC-1025、□8-hole stopper plate can also be used.

特徴 Feature

- ワンプッシュでハンドルが飛出す平面タイプ
- 平面状態の時、止め金は回りません。
- Flush type: the handle is popped up when it's pushed.
- In flush condition the stopper plate does not turn.

- 仕様
- 材質：亜鉛合金 (ZDC)
 - 表面仕上：サチライトクロムめっき (MZCr)
 - 適用板厚：3.2～6mm
(3.2以下の時はワッシャーが必要です)
- 用途
- キャビネット・ダストボックス
- 納期
- 標準品・・・即納します

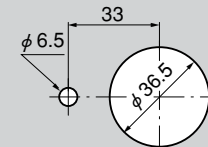
- Specifications
- Material: Zinc alloy (ZDC)
 - Finish: Satellite chrome plating (MZCr)
 - Applicable panel thickness: 3.2 to 6mm (washer is needed when it's less than 3.2mm)

- Specific use
- Cabinets and dust boxes

商品番号 Product No.	RoHS	CAD	製品質量 (g) Mass	コード Code	単価 Price	箱入数 Quantity per box
C-311	●	●	232	21495	¥2,650	20

● : RoHS指令対応品 ▲ : RoHS指令に対応可能です。お問合せ下さい。 ※箱単位はご相談下さい。

パネル穴明け寸法 Panel drilling dimensions



ファスナー

ラッチ錠

ドア
キャッチスナッチ
ロックコントロール
センター工業用
錠前周辺機器
(C)フリーザー
金具