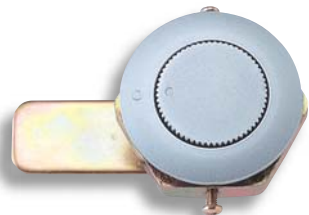


プッシュボタンハンドル

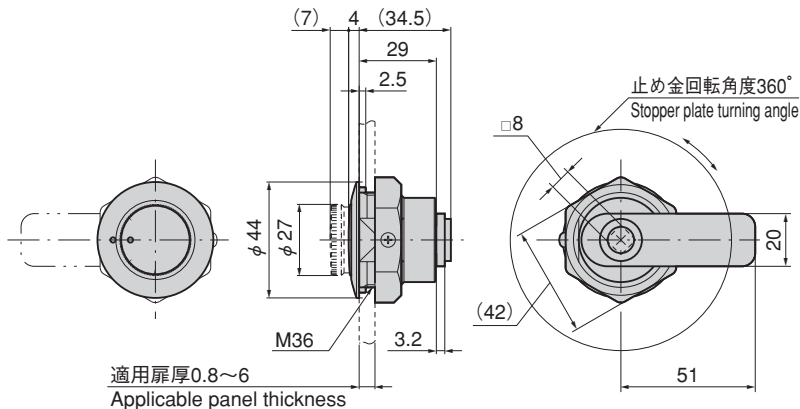
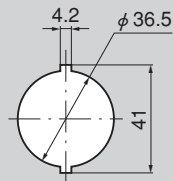
C-371

PUSH-BUTTON HANDLES



C-371

パネル穴明け寸法
Panel drilling dimensions



特徴 Feature

- ワンプッシュでハンドルが飛出す平面タイプ
- 平面状態の時は止め金は回りません。
- Flush type the handle is popped up when it's pushed.
- In flush condition the stopper plate does not turn.

仕様

- 材質：亜鉛合金 (ZDC)
- 表面仕上：梨地サチライクロムめっき (MZCr)
- 適用扉厚：0.8~6mm

用途

- 鉄道車両・配分電盤・制御盤

納期

- 標準品…納期お問合せください

備考

- 快適にご使用頂くために、随時、潤滑スプレー等を注入し、動作を確認して下さい。



Specifications

- Material: Zinc alloy (ZDC)
- Finish: Satellite chrome plating (MZCr)
- Applicable panel thickness: 0.8 to 6mm

Specific use

- Distribution boards, control panels, railways cars

Remarks

- For smooth operation, lubricate as needed with an oil spray and check operation.



商品番号 Product No.	RoHS	CAD	製品質量 (g) Mass	コード Code	単価 Price	箱入数 Quantity per box
C-371	●	●	232	23554	¥ 2,400	30

● : RoHS指令対応品

▲ : RoHS指令に対応可能です。お問合せ下さい。

※箱単位はご相談下さい。