

ロータリーロック



CP-314

ROTARY LOCKS

特徴 Feature

- 耐振動タイプ(レバーを倒すことにより施錠を保持)
- あらゆる筐体にジャストフィットするソフトデザイン
- 防水タイプ(Oリング・シートパッキン使用)
- Vibration-resistant type. (The locked state is held by pushing the lever down)
- Soft design that is fit for all cabinets.
- Waterproof type. (using O-rings and sheet packing)

仕様 ●材質：本体/ポリアミド66 (PA66)
レバー/アルミニウム合金 (ADC)

●表面仕上：レバー/クロムめっき

用途 ●船舶・ボートのハッチ

納期 ●標準品・・・即納します

Specifications ●Material: Main unit: Polyamide 66 (PA66)
Lever: Aluminum alloy (ADC)

●Finish: Lever: Chrome plating

Specific use ●Hatch of a ship and a boat



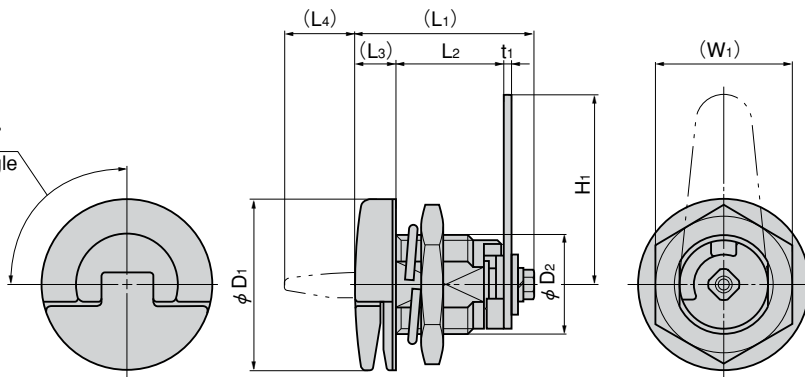
CP-314-1

CP-314-2

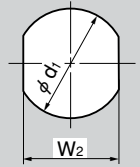
CP-314-3

〔本体〕
Main body

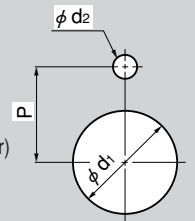
回転角度90°
Turning angle



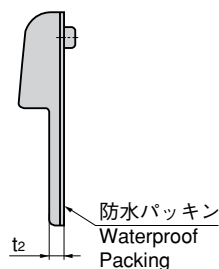
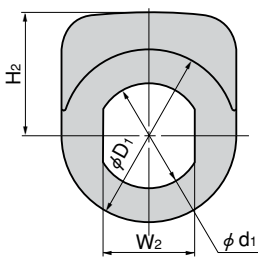
パネル穴明け寸法
(化粧座なし)
Panel drilling
dimensions
(without design washer)



パネル穴明け寸法
(化粧座付)
Panel drilling
dimensions
(with a design washer)



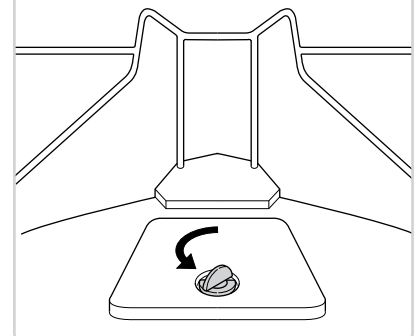
〔化粧座〕
Design washer



適用板厚 t₃ (化粧座有り)
Applicable panel thickness
(with a design washer)

適用板厚 t₄ (化粧座無し)
Applicable panel thickness
(without design washer)

使用例
Example of application



| 商品番号 Product No. | RoHS | CAD | (L1) | L2 | (L3) | (L4) | (W1) | W2 | H1 | H2 | φD1 | φD2 | φd1 | φd2 | P | t1 | t2 | t3 | t4 | 製品質量(g) Mass | コード Code | 単価 Price | 箱入数 Quantity per box |
|---------------------|------|-----|------|------|------|------|------|------|------|----|-----|-----|------|-----|------|-----|-----|-------|--------|-----------------|-------------|-------------|-------------------------|
| CP-314-1 | ▲ | ● | 57 | 30 | 18 | 26 | 46 | 32.5 | 74.4 | 42 | 62 | 36 | 36.5 | 8.5 | 33 | 2.5 | 4 | | | 180 | 21866 | ¥2,700 | 25 |
| CP-314-2 | ▲ | | 51 | 28.5 | 14 | 21 | 41 | 26.3 | 56.3 | 35 | 50 | 30 | 30.5 | 6.5 | 28 | 2.5 | 3.5 | 0~6.5 | 0~10.5 | 105 | 21867 | ¥2,100 | 30 |
| CP-314-3 | ▲ | ● | 42 | 23.6 | 11 | 11.5 | 28 | 19.2 | 51 | 28 | 35 | 22 | 22.5 | 5.5 | 22.5 | 2.0 | 3 | 0~3.5 | 0~5.5 | 45 | 21868 | ¥2,000 | 35 |

●：RoHS指令対応品 ▲：RoHS指令に対応可能です。お問合せ下さい。

※箱単位はご相談下さい。