

HATCH LOCKS

円を基調にしたソフトなデザイン



特徴 Feature

- ステンレス製で耐食性に優れています。
- 施錠時に取付けビスが外部から見えない安全設計
- 軽量で取付けが簡単です。
- Corrosion-resistant stainless steel is used.
- Safety design that the screws are concealed when locked.
- Lightweight and simple installation.

[C-1360]

- 仕様
- 材質：ステンレス鋼铸件(SUS316)
 - 表面仕上：鏡面バフ研磨

[C-360]

- 仕様
- 材質：アルミニウム合金(ADC)
 - 表面仕上：アクリル樹脂塗装
 - 標準色：アイボリー
 - 特注色：ブラック

- 用途
- 船舶・車両・鉄道車両
- 納期
- 標準品・・・即納します

[C-1360]

- Specifications
- Material: Cast stainless steel(SUS316)
 - Finish: Mirror surface buffing

[C-360]

- Specifications
- Material: Aluminum alloy(ADC)
 - Finish: Acrylic coating
 - Standard color: Ivory

- Specific use
- Ships, vehicles and railway cars.



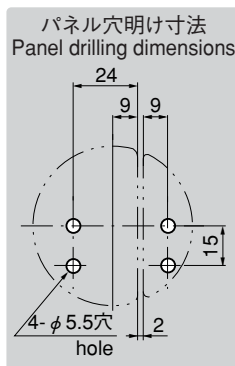
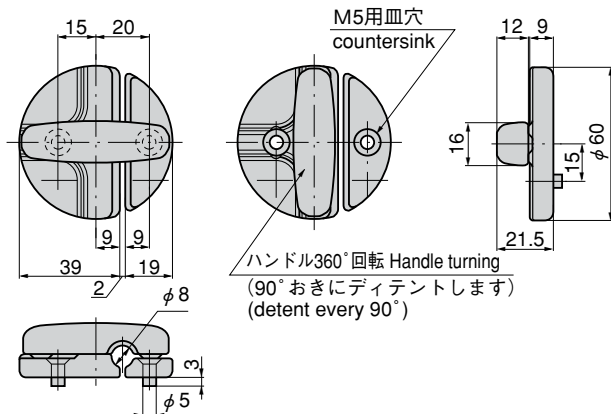
C-360



C-1360

施錠時
When locking

解錠時
When unlocking



商品番号 Product No.	RoHS	CAD	製品質量(g) Mass	コード Code	単価 Price	箱入数 Quantity per box
C-1360	●	●	195	22338	¥3,100	25
C-360	●	●	65	22184	¥1,300	30

● : RoHS指令対応品 ▲ : RoHS指令に対応可能です。お問合せ下さい。 ※箱単位はご相談下さい。