

六角レンチ締付ファスナー

HEX WRENCH CLAMPING FASTENERS



C-174-A・C-174-SH

ファスナー

ラッチ錠

ドア
キャッチスナッチ
ロックコントロール
センター工業用
錠前周辺機器
(C)フリーザー
金具

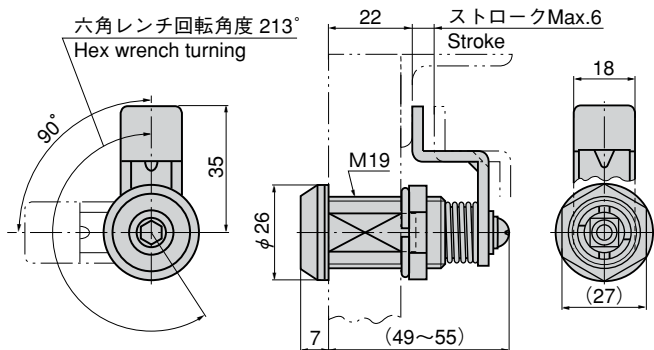
C-174-A

No.040 別売り
(C-186-H) Optional

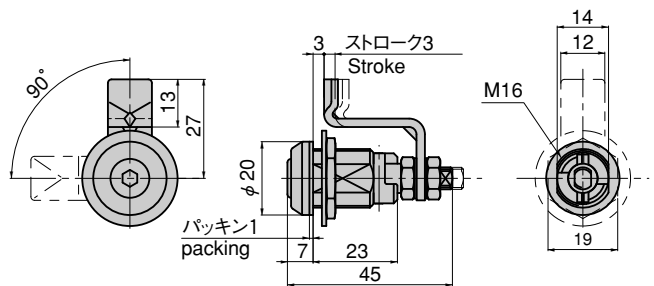
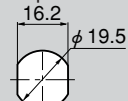
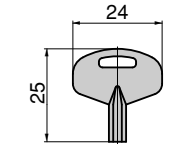
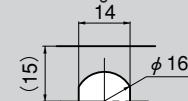
C-174-SH

C-174-SH-K 別売り
Optional

[C-174-A]



[C-174-SH]

パネル加工図
Panel processingパネル穴明け寸法
Panel drilling dimensions

特 徴 Feature

- 締付け型のファスナーで筐体と扉をしっかりと固定することができます。
- 別売の六角レンチキーで右に回すと止め金は90°回転します。さらに回すと止め金はパネル側に締付けられ筐体と蓋を密着させます。
- 小扉の密閉に最適です。
- 本体摺動部分にクリーンルーム用グリス (THK社製AFEグリス) を使用しています。(C-174-SH)
- Clamp-type fastener secures the door firmly to the frame.
- Stopper plate is turned 90° by turning the optional hex wrench key clockwise. Turning the key further secures the stopper plate to the panel, fitting the cover tightly to the frame.
- Ideal for closing small doors tight.
- Clean-room grease (AFE grease produced by THK) is used on the sliding parts. (C-174-SH)

[C-174-A]

仕 様

- 材 質: 本体/亜鉛合金 (ZDC)
キー/黄銅板・黄銅異形棒
- 表面仕上: 本体/黒クロムめっき (MZCr)
キー/ニッケルめっき (MBNi)

用 途

- 航空機・船舶・車両・通信機器・測定機器

納 期

- 標準品・・・即納します

備 考

- 従来品C-174はお問合せ下さい。

Specifications

- Material: Main body: Zinc alloy (ZDC)
Key: Brass plate・Brass deformed bar
- Finish: Main body: Black chrome plating (MZCr)
Key: Nickel plating (MBNi)

Specific use

- Aircraft, ships, vehicles, communication and measuring equipment

[C-174-SH]

仕 様

- 材 質: 本体/亜鉛合金 (ZDC)
キー/亜鉛合金 (ZDC)
- 表面仕上: 本体/サチライトクロムめっき (MZCr)
キー/ニッケルめっき (MZNi)

用 途

- 小型密閉扉・電磁波防護扉・防音扉の子扉

納 期

- 標準品・・・即納します

備 考

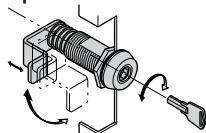
- ストレートタイプの止め金C-174-SH-SPもあります。お問合せ下さい。

Specifications

- Material: Main body: Zinc alloy (ZDC)
Key: Zinc alloy (ZDC)
- Finish: Main body: Satellite chrome plating (MZCr)
Key: Nickel plating (MZNi)

Specific use

- Small sealed doors, magnetic protective doors, subdoors of soundproof doors

作動例
Example of
operation

商品番号 Product No.	RoHS	CAD	備考 Remarks	製品質量 (g) Mass	コード Code	単 価 Price	箱入数 Quantity per box
C-174-A	●		本体 Main body	120	21818	¥1,200	100
No.040 (C-186-H)	▲		六角レンチキー Hex wrench key	10	21459	¥300	
C-174-SH	●		本体 Main body	52.3	23774	¥1,450	40
C-174-SH-K	●		六角レンチキー Hex wrench key	4.5	23775	¥200	

●: RoHS指令対応品 ▲: RoHS指令に対応可能です。お問合せ下さい。*箱単位はご相談下さい。