



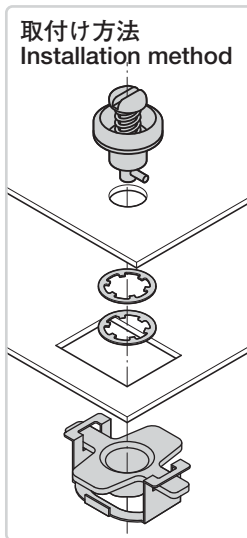
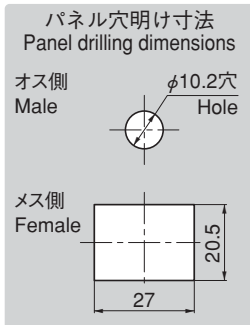
C-543

# アジャスト付カムロックファスナー

## ADJUSTABLE CAM LOCK FASTENERS



C-543



### 特徴 Feature

- 取付けが簡単です。
- 本体側のつまみ部はすり割り形状のためマイナスドライバーやコインで開閉できます。
- 受け側がアジャストするため、本体側との芯ずれを吸収します。(位置合わせが簡単です。)
- Easy to install.
- The knob on the main body has a screw slot and can be locked/unlocked with a straight slot screwdriver or coin.
- The receptacle adjusts to ensure alignment with the main body. (Easy to align)

- 仕様
- 製品質量：25g
  - 材質：オス側/ステンレス(SUS304)  
メス側/ステンレス(SUS304)  
亜鉛合金(ZDC)
  - 表面仕上：オス側/光沢バレル研磨  
メス側/光沢バレル研磨  
ステンレスコート塗装

- 動作
- パネル保持強度(1ヶ)：200N (20kgf)
  - 付属品：樹脂ワッシャー1枚、CS形止め輪2枚
  - 右へ90°回転すると締付け、左へ90°回転すると開放します。

- 用途  
納期
- 小型筐体の扉や蓋
  - 標準品・・・即納します

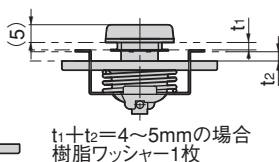
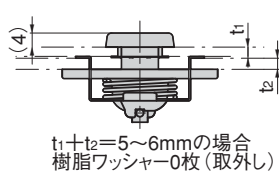
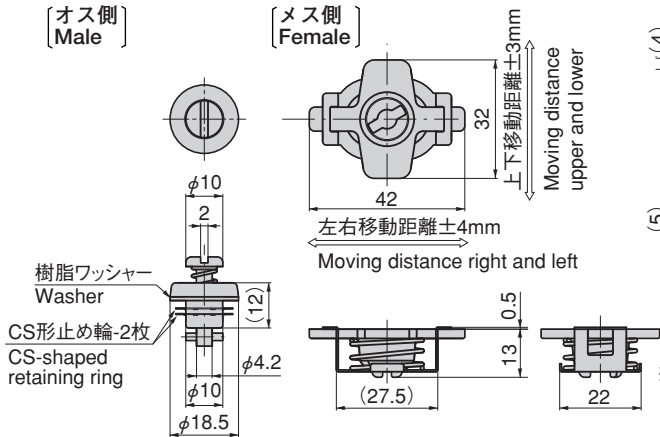
- Specifications
- Mass: 25g
  - Material: Male: Stainless steel (SUS304)  
Female: Stainless steel (SUS304)  
Zinc alloy (ZDC)
  - Finish: Male: Gloss barrel polishing  
Female: Gloss barrel polishing  
Stainless steel coating

- Operation
- Panel holding strength (1): 200N (20kgf)
  - Turn 90° to right to lock and 90° to left to open.

- Specific use
- Doors and covers for small structures

〔オス側〕  
〔Male〕

〔メス側〕  
〔Female〕



※本製品は樹脂ワッシャーの取付け、取外しによりパネル厚の合計( $t_1 + t_2$ )が4~6mmまで、対応可能です。  
※パネル厚 $t_1$ は3.2mm以下で設定して下さい。

〔注記〕本品には樹脂ワッシャー、CS形止め輪が各1枚ずつ付属します。

商品番号 Product No.	RoHS	CAD	コード Code	単価 Price	箱入数 Quantity per box
C-543	▲	●	23453	¥800	60

●：RoHS指令対応品 ▲：RoHS指令に対応可能です。お問合せ下さい。 ※箱単位でご相談下さい。

ファスナー

ラッチ錠

ドア  
キャッチ

スナッチ  
ロック

コントロール  
センター

工業用  
錠前

周辺機器  
(C)

フリーザー  
金具