



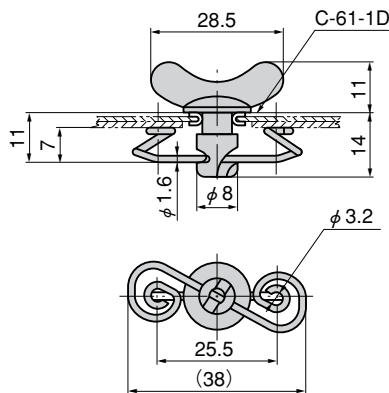
ファスナー

FASTENERS

[C-61-1A]



C-61-1A



特徴 Feature

- 右へ90°回すと締付け、左へ90°回すと開けられます。
- To tighten it turn 90° clockwise. To loosen it turn 90° counterclockwise.

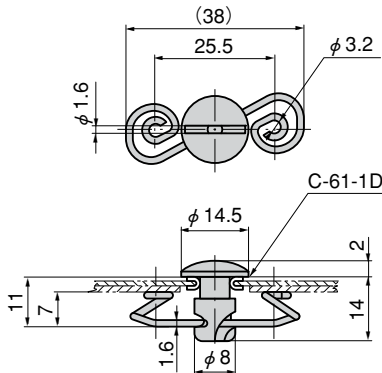
- 仕様
- 材質：本体/快削鋼材(SUM)
つまみ(C-61-1Aのみ)/冷間圧延鋼板(SPCC)
スプリング/ピアノ線(SWP-B)
 - 表面仕上：本体/クロムめっき(MFCr)
スプリング/クロムめっき(MFCr)
 - 付属品：E形止め輪(C-61-1C)
 - 小型筐体の扉や蓋
 - 標準品・・・即納します

- 用途
- 標準品・・・即納します
- 納期
- Specifications
- Material
Main body: Free cutting steel (SUM)
Knob (only C-61-1A): Cold rolled steel (SPCC)
Spring: Piano wire (SWP-B)
 - Finish
Main body: Chrome plating (MFCr)
Spring: Chrome plating (MFCr)
 - Accessories: E-ring (C-61-1C)
 - Small case doors and covers
- Specific use
- Small case doors and covers

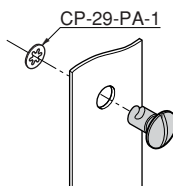
[C-61-1B]



C-61-1B



使用例 Example of application



抜け止めにワッシャー CP-29-PA-1 (1208)、E形止め輪B-1024-7 (726)のご使用もできます。
To prevent slippage, washer CP-29-PA-1 or E-shaped retaining ring B-1024-7 may be used.

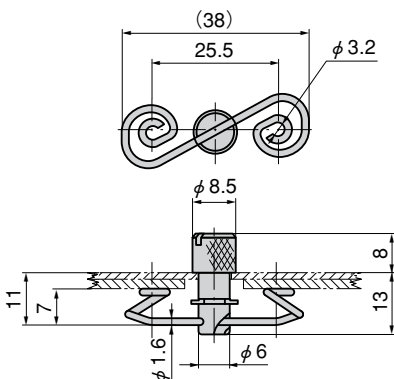
取付け方法 Installation method

- ① C-61-Dをセットします
Set C-61-D in place.
- ② C61-Dを軽く扱げます
Lightly crimp C-61-D.
- ③ ファスナーを挿着
Attach the fastener.
- ④ C-61-Dをかします
Crimp C-61-D fully.

[C-61-1C]



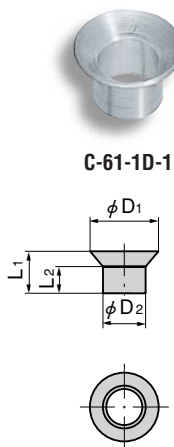
C-61-1C



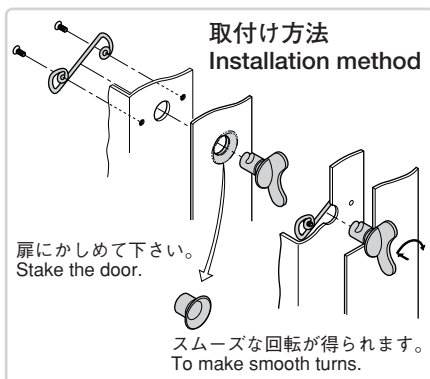
商品番号 Product No.	RoHS	CAD	製品質量(g) Mass	コード Code	単価 Price	箱入数 Quantity per box
C-61-1A	●	●	7	20296	¥340	100
C-61-1B	●	●	5	20297	¥230	100
C-61-1C	●	●	11	20298	¥300	100

●：RoHS指令対応品 ▲：RoHS指令に対応可能です。お問合せ下さい。 ※箱単位はご相談下さい。

[C-61-1D]



C-61-1D-1



特徴 Feature

- 回転をスムーズにします。
 - To facilitate turning.
- 仕様
- 材質：アルミニウム(A1080P)
- 用途
- C-61-1A・C-61-1B・C-61-1Cに使用できます。
- 納期
- 標準品・・・即納します
- Specifications
- Material: Aluminum (A1080P)
- Specific use
- Can be used for C-61-1A/B/C

商品番号 Product No.	RoHS	CAD	L1	L2	φD1	φD2	製品質量(g) Mass	コード Code	単価 Price	箱入数 Quantity per box
C-61-1D-1	●	●	9.5	6.3	15	9.7	1	20299	¥60	100
C-61-1D-2	●	●	8	4.8	12	9.2	0.8	21137	¥31	100

●：RoHS指令対応品 ▲：RoHS指令に対応可能です。お問合せ下さい。 ※箱単位はご相談下さい。