

# スライド錠

# C-392

## SLIDE LOCKS



ファスナー

ラッチ錠

ドア  
キャッチ

スナッチ  
ロック

コントロール  
センター

工業用  
錠前

周辺機器  
(C)

フリーザー  
金具



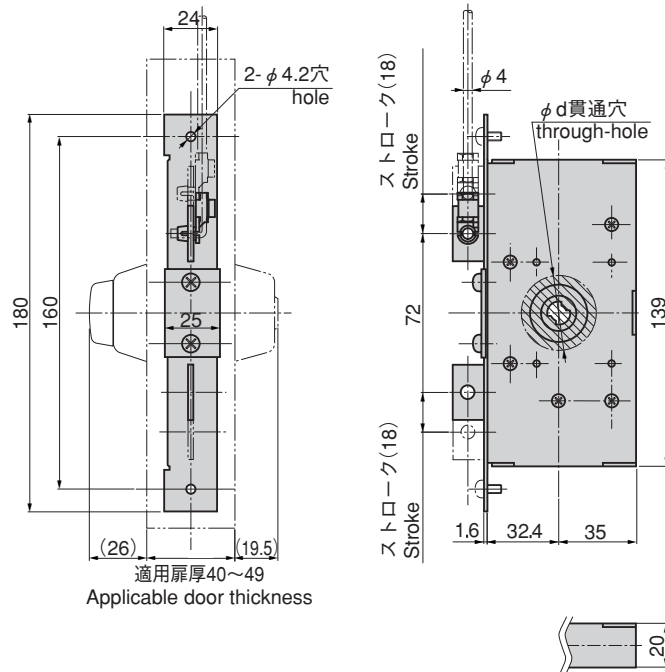
C-392-1

### 特徴 Feature

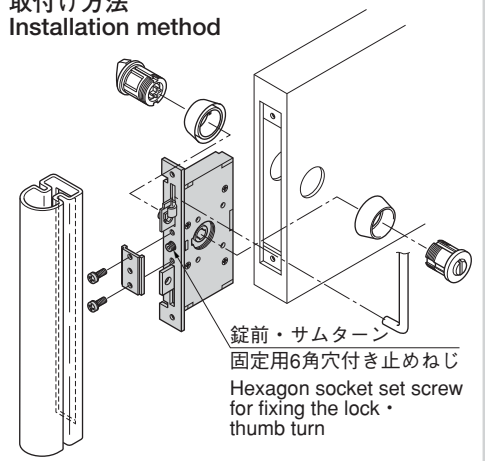
- ロッドジョイント部を戸当側に出すことにより、ロッドジョイントの調整が可能です。
- ジョイント部はクイックブッシュによりワンタッチでジョイントできます。
- ロッドは上又は下のみでも使用できます。
- 戸当側は切欠き不要です。
- The rod joint position can be adjusted if it is put out to the door side.
- It can be joined one-touch due to quick bushing.
- The rod can be used for the upper or lower only.
- No notch is needed on the door side.

- 仕様
- 材質：冷間圧延鋼板 (SPCC)
  - 表面仕上：亜鉛めっきクロメート処理 (MFZn-C)
  - 付属品：クイックブッシュ1個
- 用途
- スライド扉
- 納期
- 標準品・・・即納します
- 備考
- シリンダー・ロッド棒は付属していません。

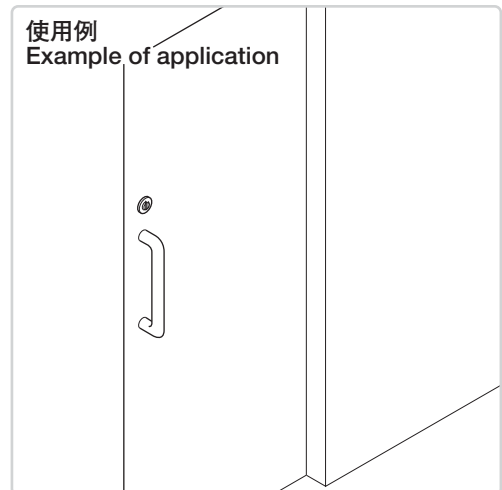
- Specifications
- Material: Cold rolled steel plate (SPCC)
  - Finish: Zinc plating chromate treatment (MFZn-C)
  - Accessories: One quick bushing
- Specific use
- Sliding doors
- Remarks
- Cylinders and rods are not included in the accessories.



### 取付け方法 Installation method



### 使用例 Example of application



商品番号 Product No.	RoHS CAD	適用シリンダー Applicable cylinder	d	製品質量(g) Mass	コード Code	単価 Price	箱入数 Quantity per box
C-392-1		● C-375-D-MIWA (BH型) U9	34	560	22928	¥4,200	25
C-392-2		● MIWA (LA型)	38	560	22961	¥3,600	25

●：RoHS指令対応品 ▲：RoHS指令に対応可能です。お問合せ下さい。 ※箱単位はご相談下さい。