

面付本締錠

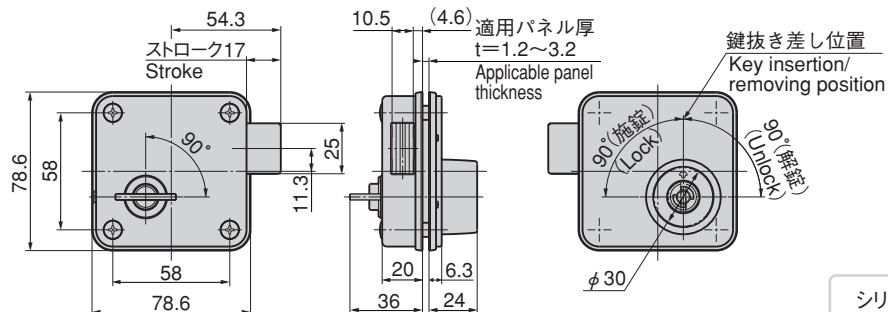
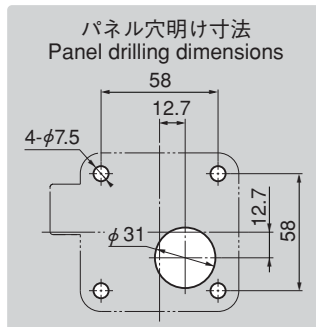
TIGHTENING LOCKS

C-373

PAT.PEND.



C-373



商品番号 Product No.	RoHS	コード Code	単価 Price	箱入数 Quantity per box
C-373	▲	23452	¥9,800	20

- : RoHS指令対応品
- ▲ : RoHS指令に対応可能です。
お問い合わせ下さい。

特 徴 Feature

- 面付けのため取付が簡単です。
- 外側からはキー、内側からはサムターンにて施解錠します。
- 錠前はシリンダー錠C-375シリーズからお選びいただけます。(シリンダー錠は別売りです。)
- Frontal fitting makes for easy installation.
- Lock release is by key on the outside, thumb-turn on the inside.
- The lock may be selected from the cylinder lock C-375 series. (The cylinder lock is available separately.)

- 仕 様
- 製品質量 : 500g
 - 材 質 : ステンレス鋼板 (SUS304)
 - 表面仕上 : ヘアライン仕上
 - 適応板厚 : 1.2~3.2mm
- 用 途
- 各種小型扉
- 納 期
- 標準品…納期お問合せ下さい。

- Specifi-
cations
- Mass: 500 g
 - Material: Stainless steel (SUS304)
 - Finish: Hairline finish
 - Applicable panel thickness : 1.2 to 3.2mm
- Specific use
- Small doors

シリンダー錠は下記よりお選び下さい。 Select the cylinders.
(1162ページ) (See page 1162.)



C-375-D



C-375-V

ファスター

ラッチ錠

ドア
キャッチスナッチ
ロックコントロール
センター工業用
錠前